

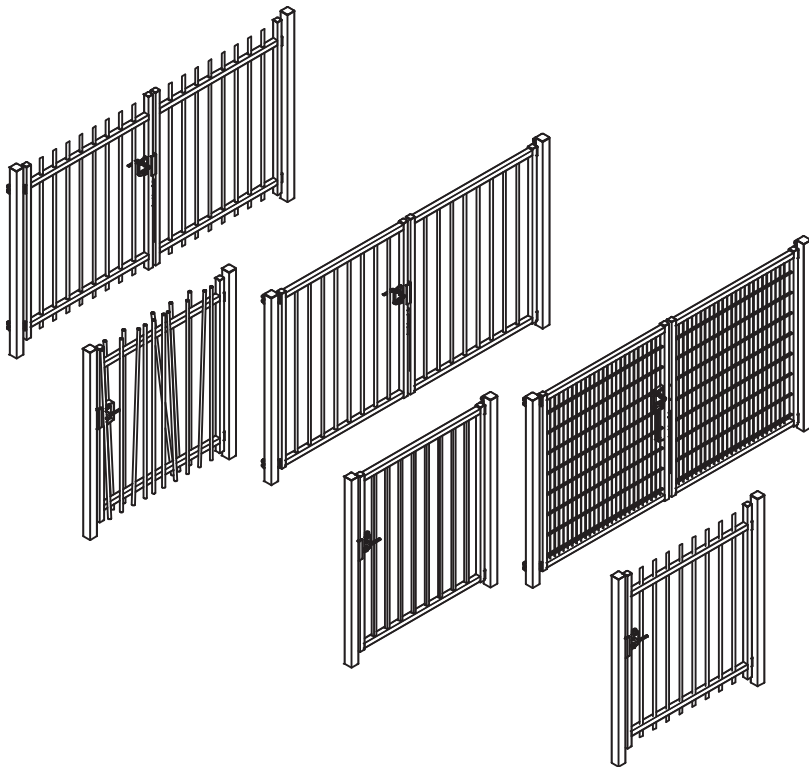


THIBO

MINERVA / VESTA / ORION / ARENA / TYRO / MYKADOO

**HANDBEDIENDE INDUSTRIËLE DRAAIPOORT / PORTAIL
BATTANT INDUSTRIEL À COMMANDE MANUELLE**

**GEBRUIKERSHANDLEIDING (NL)
MANUEL D'UTILISATION (FR)**



Dit is de originele Nederlandse
handleiding

Ceci est la traduction en français du
manuel original en néerlandais

DISCLAIMER

Thibo doet geen toezeggingen en geeft geen garanties af met betrekking tot deze handleiding en beperkt, voor zover maximaal wettelijk toegestaan, uitdrukkelijk haar aansprakelijkheid voor het niet nakomen van enige garantie als gevolg van de vervanging van deze handleiding door een andere. Bovendien behoudt Thibo zich het recht voor deze publicatie te allen tijde te herzien zonder de verplichting iemand op de hoogte te stellen van de herziening.

De informatie in deze documentatie bevat algemene beschrijvingen en/of technische eigenschappen van de prestaties van de in deze documentatie vermelde producten. Deze documentatie is niet bedoeld als vervanging voor en mag niet worden gebruikt om de geschiktheid of betrouwbaarheid van deze producten te bepalen voor specifieke gebruikerstoepassingen. Het is de plicht van een dergelijke gebruiker of systeemintegrator om - met betrekking tot de relevante specifieke toepassing of het gebruik van het product - een adequate en volledige risicoanalyse, evaluatie en test van de producten uit te voeren. Thibo en/of haar gelieerde ondernemingen of dochterondernemingen zijn niet verantwoordelijk of aansprakelijk voor misbruik van de in dit document vermelde informatie. Als u suggesties voor verbeteringen of wijzigingen heeft of fouten in deze documentatie heeft gevonden, geef dit dan a.u.b. aan ons door.

Bij het installeren en gebruiken van dit product moeten alle relevante nationale, regionale en plaatselijke veiligheidsvoorschriften worden nageleefd. Om veiligheidsredenen en om naleving van de gedocumenteerde systeemgegevens te waarborgen, mogen de onderdelen uitsluitend door de fabrikant worden gerepareerd.

Als apparaten worden gebruikt voor toepassingen met technische veiligheidsvoorschriften, dan moeten de betreffende instructies in acht worden genomen. Het niet in acht nemen van deze informatie kan leiden tot lichamelijk letsel en/of schade aan de apparatuur.

Copyright © 2023 by Thibo. Alle rechten voorbehouden. Niets uit deze documentatie mag worden verveelvoudigd, verspreid, of in enige vorm of op enige wijze - inclusief fotokopiëren, opnemen of andere elektronische of mechanische methoden - worden doorgegeven, zonder de voorafgaande schriftelijke toestemming van de uitgever. Stuur voor toestemming een verzoek naar de uitgever. Stuur dit verzoek 't.a.v. de toestemmingscoördinator' naar het adres hiernaast.

La traduction française du manuel commence à la page 21.

Thibo

Thibostraat 3
5741 SJ Beek en Donk
Nederland

☎ 0031 (0) 492 471333

✉ info@thibo.nl

INHOUDSOPGAVE

INHOUD

1	Inleiding	4
	1.1 Beschrijving van de gebruiker	4
	1.2 Tekstopmaak die in deze handleiding wordt gebruikt	4
	1.3 Uitleg over veiligheidswaarschuwingen	4
	1.4 Instructies m.b.t. de handleiding	5
	1.5 Verkrijgen van documentatie en informatie	6
	1.5.1 Internet	6
	1.5.2 Bestellen van documentatie	6
	1.5.3 Overige documentatie	6
	1.5.4 Feedback over de documentatie	6
	1.5.5 Ondersteuning en service	6
2	Beschrijving van de handbediende industriële draaiport	7
	2.1 Beoogd gebruik en redelijk te voorzien oneigenlijk gebruik	7
	2.2 Technische gegevens	7
	2.3 Productonderdelen	8
3	Veiligheidsinstructies	9
	3.1 Veilig gebruik van het product	9
	3.1.1 Beoogd gebruik	9
	3.1.2 Gebruik	9
	3.1.3 Onderhoud en reiniging	10
	3.1.4 Reparatie	10
	3.1.5 Verwijdering	11
	3.2 Windbelasting	12
	3.3 Uitvalbeveiliging (B-Safe veiligheidskabel)	12
4	Gebruik	13
	4.1 Openen van de draaiport	13
	4.2 Sluiten van de draaiport	13
5	Reiniging en onderhoud	14
	5.1 Reiniging en onderhoudsschema	14
	5.2 Reinigen van de draaiport	14
	5.3 Beschermen van de draaiport tegen UV- en IR-straling	15
	5.4 Het onderhouden van de draaiport	15
6	Problemen verhelpen en reparatie	16
7	Afvalverwijdering	17
	7.1 Verwijdering van het product	17
	7.2 Afvalverwijdering van verpakkingsmateriaal	17
	Bijlage 1 Windbelasting en windsnelheden	18
	Bijlage 2 Dop verklaring	19

1 INLEIDING

1.1 BESCHRIJVING VAN DE GEBRUIKER

Dit document is bedoeld voor de gebruiker van de handbediende industriële draaipoort.

De draaipoort mag uitsluitend worden geïnstalleerd door een geautoriseerde, goed gekwalificeerde en bekwame installateur. Raadpleeg de Installatie en onderhoudshandleiding voor meer informatie.

1.2 TEKSTOPMAAK DIE IN DEZE HANDLEIDING WORDT GEBRUIKT

In dit document wordt de volgende tekstopmaak gebruikt:

Vet

Namen van productonderdelen, opties, services en hulpmiddelen

Cursief

Verwijzingen in de tekst naar titels van publicaties
Benadrukking (bijvoorbeeld een nieuwe term).

1.3 UITLEG OVER VEILIGHEIDSWAARSCHUWINGEN

GEVAAR!

“Gevaar” duidt op een gevaar met een hoog risiconiveau dat, indien het niet wordt vermeden, de dood of ernstig letsel tot gevolg zal hebben.

WAARSCHUWING!

“Waarschuwing” duidt op een gevaar met een gemiddeld risiconiveau dat, indien het niet wordt vermeden, de dood of ernstig letsel tot gevolg zou kunnen hebben.

OPGELET!

“Opgelet” duidt op een gevaar met een laag risiconiveau dat, indien het niet wordt vermeden, licht tot matig letsel tot gevolg zou kunnen hebben.

OPMERKING

“Opmerking” duidt op informatie die belangrijk wordt geacht, maar geen gevaar impliceert.



1.4 INSTRUCTIES M.B.T. DE HANDLEIDING

GEVAAR!

Zorg ervoor dat u deze handleiding en de veiligheidsinstructies leest en begrepen heeft, voordat u dit product gebruikt. Als u dat niet doet, dan kan dat ernstig letsel of de dood tot gevolg hebben.

De handbediende industriële draaipoort wordt in deze handleiding ook *draaipoort* of *product* genoemd.

Neem alle aanwijzingen in acht. Dit voorkomt brand, explosies, elektrische schokken of andere gevaren die kunnen leiden tot schade aan eigendommen en/of ernstige of dodelijke verwondingen.

Het product mag uitsluitend worden gebruikt door personen die de inhoud van deze gebruikershandleiding volledig hebben gelezen en begrepen.

Bewaar alle veiligheidsvoorschriften en -instructies voor toekomstig gebruik en geef ze door aan volgende gebruikers van het product.

De fabrikant is niet verantwoordelijk voor gevallen van materiële schade of lichamelijk letsel veroorzaakt door onjuiste behandeling of het niet naleven van de veiligheidsinstructies. In dergelijke gevallen vervalt de garantie.



1.5 VERKRIJGEN VAN DOCUMENTATIE EN INFORMATIE

1.5.1 INTERNET

De nieuwste versie van de documentatie is beschikbaar op:
<http://www.thibo.nl>

1.5.2 BESTELLEN VAN DOCUMENTATIE

Documentatie, gebruiksaanwijzingen en technische informatie kunnen worden besteld door telefonisch contact op te nemen met Thibo via telefoonnummer +31 492 471 333.

1.5.3 OVERIGE DOCUMENTATIE

Naast deze gebruikershandleiding, is de volgende documentatie beschikbaar:

- Installatiehandleiding

1.5.4 FEEDBACK OVER DE DOCUMENTATIE


Als u de productdocumentatie van Thibo op internet leest, dan kunt u eventuele opmerkingen sturen naar:
info@thibo.nl. Wij stellen uw opmerkingen op prijs.


1.5.5 ONDERSTEUNING EN SERVICE

Neem voor informatie over speciale gereedschappen, materialen, service, technische support, het bestellen van gebruikershandleidingen of voor andere informatie en/of vragen contact op met Thibo.

Thibo

Thibostraat 3
5741 SJ Beek en Donk
Nederland

 0031 (0) 492 471333

 info@thibo.nl

2 BESCHRIJVING VAN DE HANDBEDIENDE INDUSTRIËLE DRAAIPOORT

2.1 BEOOGD GEBRUIK EN REDELIJK TE VOORZIEN ONEIGENLIJK GEBRUIK

De handbediende industriële draaiport is bedoeld voor het afsluiten van doorgangen.

De handbediende industriële draaiport is niet bedoeld voor het verplaatsen van voorwerpen. Gebruik de draaiport uitsluitend binnen de gespecificeerde prestatiegrenzen.

De draaiport mag uitsluitend worden gebruikt volgens de instructies die zijn beschreven in deze handleiding. Elk ander gebruik dan in deze handleiding beschreven, wordt gezien als onbedoeld gebruik.

De draaiport mag uitsluitend worden gebruikt met originele accessoires en onderdelen.

2.2 TECHNISCHE GEGEVENS

Parameter

Naam van het product:

Omschrijving:

Type:

Technische levensduur:

Eenheid

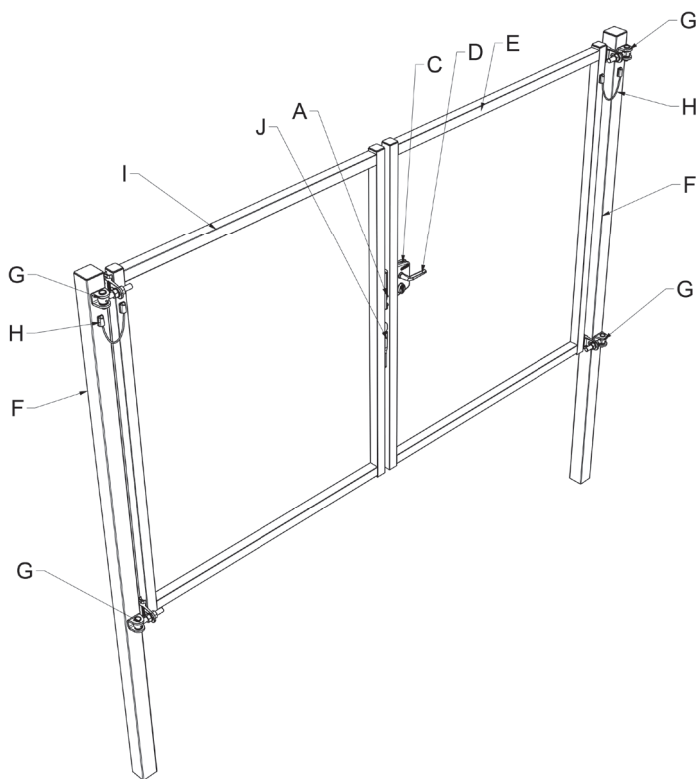
Thibo handbediende industriële draaiport

Handbediende draaiport

Minerva/ Vesta/ Orion/ Arena/
Tyro/ Mykadoo

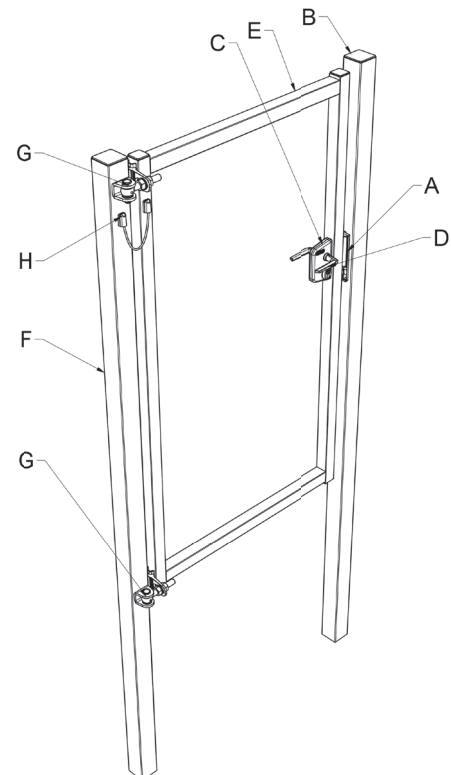
25 jaar

2.3 PRODUCTONDERDELEN



Enkele en dubbele draaiport

- A.** Aanslag
- B.** Aanslagstaander
- C.** Slot
- D.** Kruk
- E.** Slot-poortvleugel



- F.** Scharnierstaander
- G.** Scharnier
- H.** Uitvalbeveiliging
- I.** Aanslag-poortvleugel
- J.** Grondgrendel

3 VEILIGHEIDSINSTRUCTIES

WAARSCHUWING!

Zorg ervoor dat u deze handleiding en de veiligheidsinstructies leest en begrepen heeft, voordat u dit product gebruikt. Als u dat niet doet, dan kan dat ernstig letsel of de dood tot gevolg hebben.



3.1 VEILIG GEBRUIK VAN HET PRODUCT

3.1.1 BEOOGD GEBRUIK

- De draaiport mag uitsluitend worden gebruikt voor toepassingen zoals beschreven door de fabrikant. Alle overige toepassingen zijn onprofessioneel en worden als gevaarlijk beschouwd. De fabrikant kan niet aansprakelijk worden gesteld voor schade als gevolg van fouten, onbedoeld of onprofessioneel gebruik van het apparaat.
- De draaiport is niet bedoeld voor gebruik door personen (waaronder kinderen) met beperkte lichamelijke, zintuiglijke of verstandelijke vermogens of gebrek aan ervaring en/of kennis, tenzij ze onder toezicht staan van een persoon die verantwoordelijk is voor hun veiligheid of hen instructies geeft over het gebruik van de draaiport.
- De draaiport is geen speelgoed. Kinderen moeten onder toezicht staan om ervoor te zorgen dat ze niet met de draaiport spelen.

3.1.2 GEBRUIK

- Wees altijd waakzaam en let altijd goed op wat u doet. Gebruik de draaiport niet als u niet geconcentreerd bent, een verminderd bewustzijn heeft, of onder invloed bent van drugs, alcohol of medicijnen. Slechts één moment van onoplettendheid kan al leiden tot ernstige ongelukken of verwondingen bij het gebruik van de draaiport.
- **Risico op beknelling!** Houd vingers, handen en andere lichaamsdelen weg bij de scharnierende en de sluitende delen van de draaiport.
- Zorg dat er geen personen of voorwerpen binnen het bewegingsbereik van de draaiport zijn wanneer deze geopend of gesloten wordt. Houd het bewegingsbereik van de draaiport altijd vrij van obstakels. Lichamelijk letsel of materiële schade kan anders het gevolg zijn.
- Houd tijdens het openen en sluiten altijd overzicht op het bewegingsbereik van de draaiport.

- Houd de poortvleugel te allen tijde vast totdat het eindpunt bereikt is. Laat de draaipoort nooit ongecontroleerd openen of sluiten. Ongecontroleerd openen en sluiten kan tot letsel, schade of constructieve vervorming leiden met als gevolg een potentieel gevaarlijke situatie.
- Voorkom dat de poortvleugel ongecontroleerd kan bewegen (bijvoorbeeld door wind). Ongecontroleerd bewegen kan een gevaar zijn voor mens en omgeving.
- Gebruik altijd de poortvanger of de grondgrendel om de poortvleugel vast te zetten en zorg ervoor dat het slot altijd volledig in de aanslag valt.
- Gebruik de poort niet voor het verplaatsen van personen of voorwerpen. Ga niet op de poort staan!
- Gebruik de poort niet na een aardbeving. Blijf op veilige afstand van de poort, totdat de poort volledig is geïnspecteerd door een gekwalificeerde en opgeleide persoon.
- In geval van een ongeluk, moet u het gebruik van het product onmiddellijk staken en indien nodig contact opnemen met een arts.

3.1.3 ONDERHOUD EN REINIGING

- Alle onderhoudswerkzaamheden mogen alleen door gekwalificeerde personen worden uitgevoerd. Om de operationele veiligheid van de draaipoort te garanderen, moet er - conform de instructies van de fabrikant - regelmatig onderhoud worden uitgevoerd door een gekwalificeerde persoon.
- De onderhouds- en inspectiewerkzaamheden moeten regelmatig worden uitgevoerd. Als er sprake is van zichtbare schade, dan mag de draaipoort niet langer worden gebruikt.
- De draaipoort dient regelmatig door de eindgebruiker gereinigd te worden volgens de instructies van de fabrikant. Alle reinigingswerkzaamheden beschreven in deze instructies mogen door de eindgebruiker worden uitgevoerd.

3.1.4 REPARATIES

- Probeer de draaipoort niet te modificeren of te repareren. Hierdoor vervalt de garantie.
- Gebruik alleen originele accessoires en reserveonderdelen.
- Wijzigingen aan de draaipoort en technische modificaties zijn niet toegestaan.

- Wijzigingen aan de poort en technische modificaties zijn niet toegestaan.

3.1.5 VERWIJDERING

- Gebruik bij het verplaatsen van zware lasten uitsluitend goedgekeurde hefwerktuigen. De draaipoort en de zware onderdelen moet altijd door meer dan één persoon worden opgetild, zelfs bij het gebruik van hefwerktuigen. Het maximum gewicht dat iemand mag tillen is 25 kg.
- Sluit vóór aanvang van de demontage de plaats waar deze werkzaamheden worden uitgevoerd altijd af voor onbevoegde personen. Zorg - afhankelijk van de situatie - voor de openbare veiligheid. Let bijvoorbeeld extra op de veiligheid van kinderen in de buurt van scholen.
- Let tijdens de demontage op eventueel gevaar voor lichamelijk letsel. Draag geschikte persoonlijke beschermingsmiddelen zoals handschoenen, veiligheidsschoenen (minimaal klasse S3), veiligheidsbril, gehoorbescherming, stofmasker en beschermende overall.

3.2 WINDBELASTING

WAARSCHUWING!

De draaiport mag alleen geopend of gesloten worden bij maximaal 50% van de windsnelheid in klasse 2 (in dit geval 50 km/u). Dit geldt voor handbediende en elektrisch bediende draaiporten. Een windsnelheid van 50 km/u komt overeen met windkracht 6 tot 7 volgens de windschaal van Beaufort.

Zorg ervoor dat de draaiport bij harde wind altijd vergrendeld is met het slot en/of de grondgrendel/poortvanger.

Bevestig geen windvangers zoals borden, zichtbeperkingen en dergelijke aan de draaiport en verzwaar de draaiport niet.

De draaiport is in overeenstemming met norm EN 13241-1. De draaiport is berekend op windklasse 2 volgens norm EN 12424 (windbelasting 450 Pa). Dit betekent dat de draaiport in gesloten toestand windsnelheden tot 100 km/u kan weerstaan. Zie Appendix A - Windbelasting en windsnelheden voor een overzicht van de windklassen en windsnelheden behorende bij windkracht 6 en 7.

3.3 UITVALBEVEILIGING (B-SAFE VEILIGHEIDSKABEL)

De draaiport is voorzien van een B-Safe veiligheidskabel. Mocht een scharnier falen dan voorkomt de B-Safe veiligheidskabel dat de poortvleugel uitvalt. Als alternatief voor de B-Safe veiligheidskabel kan de draaiport ook voorzien zijn van een derde scharnier.



4 GEBRUIK

WAARSCHUWING!

Houd handen, vingers en andere lichaamsdelen weg van de scharnieren en de sluitende delen.

Zorg ervoor dat het bewegingsbereik van de draaiport vrij is van obstakels en personen.



4.1 OPENEN VAN DE DRAAIPOORT

1. Open de slot-poortvleugel:

- A. Ontgrendel de slot-poortvleugel met de kruk.
- B. Blijf de kruk vasthouden en zet de slot-poortvleugel in de volledig geopende stand.
- C. Zet de slot-poortvleugel vast in de poortvanger.

2. Open de aanslag-poortvleugel (alleen van toepassing bij een dubbele draaiport):

- A. Ontgrendel de aanslag-poortvleugel.
- B. Blijf de aanslag-poortvleugel vasthouden en zet hem in de volledig geopende stand.
- C. Zet de aanslag-poortvleugel vast met de grondgrendel.

4.2 SLUITEN VAN DE DRAAIPOORT

1. Sluit de aanslag-poortvleugel (alleen van toepassing bij een dubbele draaiport):

- A. Ontgrendel de aanslag-poortvleugel.
- B. Blijf de aanslag-poortvleugel vasthouden en zet hem in de volledig gesloten stand.
- C. Zet de aanslag-poortvleugel vast met de grondgrendel.

2. Sluit de slot-poortvleugel:

- A. Open de poortvanger en trek de slot-poortvleugel, aan de kruk, uit de poortvanger.
- B. Houd de slot-poortvleugel vast en zet hem in de volledig gesloten stand.
- C. Zorg ervoor dat het slot volledig in de aanslag valt.

5 REINIGING EN ONDERHOUD

5.1 REINIGING EN ONDERHOUDSSCHEMA

Taak

Zorg ervoor dat het bewegingsbereik van de draaiport vrij is van obstakels.

Frequentie

Dagelijks

Reinigen van de draaiport

Elke 2-3 maanden of wanneer de draaiport werd blootgesteld aan zware omstandigheden (bijv. zout). Zie *Reinigen van de draaiport*.

Beschermen van de draaiport tegen ultraviolette straling (UV-straling) en infrarood straling (IR-straling)

Jaarlijks.
Zie *Beschermen van de draaiport tegen UV- en IR-straling*.

Algemene onderhouds- en inspectietaken

Elk jaar. Neem contact op met de installateur.

5.2 REINIGEN VAN DE DRAAIPOORT

OPMERKING

Voor een optimale bescherming en lange levensduur van uw draaiport wordt ten zeerste aanbevolen de **Thibo Maintenance Box** te gebruiken. Neem voor meer informatie contact op met Thibo.

Voer reinigingswerkzaamheden nooit uit in het volle zonlicht.

Om de draaiport te reinigen:

1. Spuit de draaiport af met een tuinslang en schoon water om grof vuil te verwijderen.
2. Vul een emmer met 10 liter water en voeg 60 tot 80 ml **NOVACARE SHAMP-WAX R&D** toe.
3. Zeep de draaiport grondig in met een zachte spons, steeds van onderen naar boven en laat de **NOVACARE SHAMP-WAX R&D** enkele minuten inwerken.
4. Spoel de draaiport af met een tuinslang en schoon water. Zorg ervoor dat alle zeepresten verwijderd worden.
5. Veeg de draaiport af met een schone zeemlap of met een schone microvezeldoek.

5.3 BESCHERMEN VAN DE DRAAIPOORT TEGEN UV- EN IR-STRALING

OPMERKING

Voor een optimale bescherming en lange levensduur van uw draaiport wordt ten zeerste aanbevolen de **Thibo Maintenance Box** te gebruiken. Neem voor meer informatie contact op met Thibo.

Voer reinigingswerkzaamheden nooit uit in het volle zonlicht.

Om de draaiport te beschermen tegen UV- en IR-straling:

1. Reinig de draaiport volgens de instructies in Reinigen van de draaiport.
2. Breng **SURFACE RENEWER R&D** aan op een schone, zachte microvezeldoek.
3. Wrijf de draaiport gelijkmatig in met **SURFACE RENEWER R&D** en laat dit enkele minuten intrekken.
4. Wrijf licht na met een schone, zachte microvezeldoek.

5.4 HET ONDERHOUDEN VAN DE DRAAIPOORT

WAARSCHUWING!

De draaiport mag alleen worden onderhouden door een gekwalificeerde en opgeleide persoon. Neem contact op met de installateur.

De draaiport moet minimaal één maal per jaar geïnspecteerd worden voor een algemene controle op de juiste werking van draaiende en bewegende delen en het hang en sluitwerk. Mochten onderdelen vervangen dienen te worden, om uw draaiport weer in functionele nieuwstaat te krijgen, contacteer dan Thibo.



6 PROBLEMEN VERHELPEN EN REPARATIE

WAARSCHUWING!

De draaipoot mag alleen worden gerepareerd door een gekwalificeerde en opgeleide persoon. Neem contact op met de installateur.



7 AFVALVERWIJDERING

7.1 VERWIJDERING VAN HET PRODUCT

Om het product te verwijderen:

Demonteer de draaipoort en verwijder alle herbruikbare onderdelen zoals metalen, kunststoffen en eventuele elektronische componenten. Controleer of ze hergebruikt of gerecycled kunnen worden bij een lokaal inzamelpunt. Voor meer informatie, raadpleeg de *Installatie- en onderhoudshandleiding* en volg de installatie instructies in omgekeerde volgorde.

7.2 AFVALVERWIJDERING VAN VERPAKKINGSMATERIAAL

De verpakking is gemaakt van milieuvriendelijke materialen en kan worden ingeleverd bij een plaatselijk recyclingbedrijf. Door de verpakking en het verpakkingsafval op de juiste wijze af te voeren, helpt u mogelijk gevaar voor het milieu en de openbare gezondheid te voorkomen.

BIJLAGE 1 WINDBELASTING EN WINDSNELHEDEN

Windbelasting volgens EN 12424

WINDSTERKTE	KLASSERING EN12424	DYNAMISCHE DRUK Pa = N/m ²	WINDKRACHT BEAUFORT	WINDSNELHEID IN m/s	WINDSNELHEID IN km/h
Stil	Klasse 0	0	0	0 tot 0.2	0
Storm	Klasse 1	300	9	20.8 tot 24.4	75 tot 88
Zware storm	Klasse 2	450	10	24.5 tot 28.4	89 tot 102
Orkaan	Klasse 3	700	12	32.7 tot 36.9	118 tot 133
Zware orkaan	Klasse 4	1000	13	37.0 tot 41.4	134 tot 149

Windkracht volgens de windschaal van Beaufort

WINDSTERKTE	DYNAMISCHE DRUK Pa = N/m ²	WINDKRACHT BEAUFORT	WINDSNELHEID IN m/s	WINDSNELHEID IN km/h
Krachtige wind	71.6 tot 116.7	6	10.8 tot 13.8	39 tot 49
Harde wind	117.7 tot 179.5	7	13.9 tot 17.1	50 tot 61

BIJLAGE 2 DOP-VERKLARING

Bekijk de DoP-verklaring op de volgende pagina (pagina 20).

THIBO

Declaration of Performance (DoP)

Prestatieverklaring

DoP No: IDPH2023_NL



NL Verklaring overeenkomstig (EU) 305/2011 Verordening Bouwproducten

Contactgegevens fabrikant	Thibo B.V. Thibostraat 3 5741 SJ Beek en Donk Nederland
----------------------------------	--

Product	Industriële draaipoorten handbediend
Beoogd gebruik	Draaipoorten zijn bedoeld voor een gecontroleerde toegang tot het terrein, gebouw of plaats
Identificatiecode	Minerva / Vesta / Orion / Arena / Tyro / Mykadoo
Serienummer	xxxxxxx(-x) artikelnr. / projectnr.
Systeem voor beoordeling en verificatie van de prestatiebestendigheid	Systeem 3; EN 13241:2003+A2:2016

Aangegeven prestaties	Essentiële kenmerken	Prestaties	Eisen
	Waterdichtheid	NPD	4.4.2
	Vrijkomen van gevaarlijke stoffen	NPD	4.2.9
	Weerstand tegen windbelasting	Class 2	4.4.3
	Thermische weerstand (indien van toepassing)	NPD	4.4.5
	Luchtdoorlaatbaarheid	NPD	4.4.6
	Veilig openen (voor verticaal bewegende deuren)	NPD	4.2.8
	Definitie van de geometrie van glazen onderdelen	NPD	4.2.5
	Mechanische weerstand en stabiliteit	PASS	4.2.3
	Werkingskrachten (voor aangedreven deuren)	NPD	4.3.3
	Duurzaamheid van waterdichtheid, thermische weerstand en luchtdoorlaatbaarheid tegen degradatie	NPD	4.4.7
Ondertekend door	Ralph Beukers Managing Director Thibo B.V. Beek en Donk 23-05-2023 		



CLAUSE DE NON-RESPONSABILITÉ

Thibo ne prend aucun engagement ou n'accorde aucune garantie dans le cadre du présent manuel et, dans les limites autorisées par la loi, limite expressément sa responsabilité au non-respect d'une garantie résultant du remplacement du présent manuel par un autre. De plus, Thibo se réserve le droit de réviser cette publication à tout moment sans obligation d'en informer qui que ce soit.

Les informations dans la présente documentation contiennent des descriptions générales et/ou des caractéristiques techniques, des performances des produits mentionnés dans la présente documentation. La présente documentation n'est pas destinée à remplacer et ne peut être utilisée pour déterminer l'adéquation ou la fiabilité de ces produits pour des utilisations spécifiques à l'utilisateur. Cet utilisateur ou intégrateur système est tenu, dans le cadre de l'application spécifique pertinente ou de l'utilisation du produit, de procéder à une analyse des risques, une évaluation et à un test adéquats et complets des produits. Thibo et/ou ses entreprises associées ou filiales n'assument aucune responsabilité pour un usage abusif des informations indiquées dans le présent document. Si vous avez des suggestions d'améliorations ou de modifications ou avez trouvé des erreurs dans la présente documentation, veuillez nous l'indiquer.

Toutes les prescriptions nationales, régionales et locales de sécurité doivent être respectées en installant et en utilisant ce produit. Pour des raisons de sécurité et pour garantir le respect des caractéristiques du système documenté, les composants doivent exclusivement être réparés par le fabricant.

En cas d'utilisation d'appareils pour des applications avec des prescriptions techniques de sécurité, les instructions en question doivent être respectées. Le non-respect de ces informations peut entraîner des blessures corporelles et/ou endommager l'appareil.

Copyright © 2023 by Thibo. Tous droits réservés. Aucune partie de la présente documentation ne peut être dupliquée, diffusée ou transmise sous quelque forme que ce soit, dont photocopie, enregistrement ou méthodes électroniques ou mécaniques, sans l'accord écrit préalable de l'éditeur. Envoyez une demande à l'éditeur pour obtenir une autorisation. Envoyez cette demande à l'attention du coordinateur d'accord' à l'adresse ci-contre.

Thibo

Thibostraat 3
5741 SJ Beek en Donk
Pays-Bas

☎ 0031 (0) 492 471333

✉ info@thibo.nl

TABLE DES MATIÈRES

CONTENU

1	Introduction	23
	1.1 Description de l'utilisateur	23
	1.2 Mise en forme du texte utilisé dans le présent manuel	23
	1.3 Explications relatives aux avertissements de sécurité	23
	1.4 Instructions concernant le manuel	24
	1.5 Obtention de documentation et d'informations	25
	1.5.1 Internet	25
	1.5.2 Commande de documentation	25
	1.5.3 Autre documentation	25
	1.5.4 Commentaires sur la documentation	25
	1.5.5 Assistance et service	25
2	Description du portail battant industriel à commande manuelle	26
	2.1 Utilisation prévue et mauvais usage raisonnablement prévisible	26
	2.2 Caractéristiques techniques	26
	2.3 Composants du produit	27
3	Instructions de sécurité	28
	3.1 Utilisation en toute sécurité du produit	28
	3.1.1 Utilisation prévue	28
	3.1.2 Utilisation	28
	3.1.3 Entretien et nettoyage	29
	3.1.4 Réparation	29
	3.1.5 Mise au rebut	30
	3.2 Charge du vent	31
	3.3 Protection antichute (câble de sécurité B-Safe)	31
4	Utilisation	32
	4.1 Ouverture du portail battant	32
	4.2 Fermeture du portail battant	32
5	Nettoyage et entretien	33
	5.1 Programme de nettoyage et d'entretien	33
	5.2 Nettoyage du portail battant	33
	5.3 Protection du portail battant contre les rayons UV et IR	34
	5.4 L'entretien du portail battant	34
6	Résolution de problèmes et réparation	35
7	Élimination des déchets	36
	7.1 Élimination du produit	36
	7.2 Élimination de déchets d'emballage	36
	Annexe 1 Charge du vent et vitesses du vent	37
	Annexe 2 Déclaration de performance	38

1 INTRODUCTION

1.1 DESCRIPTION DE L'UTILISATEUR

Le présent document est destiné à l'utilisateur du portail battant industriel à commande manuelle.

Seul un installateur autorisé et dûment qualifié et compétent peut installer le portail battant. Consultez le manuel d'installation et d'entretien pour plus d'informations.

1.2 MISE EN FORME DU TEXTE UTILISÉ DANS LE PRÉSENT MANUEL

La mise en forme du texte suivante est utilisée dans le présent document :

Gras

Noms des composants du produit, des options, des services et des accessoires

Italique

Référence dans le texte à des titres de publications

Mise en évidence (par exemple d'un nouveau terme).

1.3 EXPLICATIONS RELATIVES AUX AVERTISSEMENTS DE SÉCURITÉ

DANGER!

« Danger » indique un danger avec un niveau de risque élevé qui, s'il n'est pas évité, entraînera la mort ou des blessures graves.

AVERTISSEMENT!

« Avertissement » indique un danger avec un niveau de risque moyen qui, s'il n'est pas évité, est susceptible d'entraîner la mort ou des blessures graves.

ATTENTION!

« Attention » indique un danger avec un faible niveau de risque qui, s'il n'est pas évité, est susceptible d'entraîner des blessures légères à modérées.

REMARQUE

« Remarque » indique des informations jugées importantes, mais qui n'impliquent aucun danger.



1.4 INSTRUCTIONS CONCERNANT LE MANUEL

DANGER!

Assurez-vous d'avoir lu et compris le présent manuel et les instructions de sécurité avant d'utiliser ce produit. Le non-respect de cette mesure peut entraîner des blessures graves ou la mort.

Le portail battant industriel à commande manuelle est également appelé *portail battant* ou *produit* dans le présent manuel.

Veillez respecter toutes les indications. Cela permet d'éviter les incendies, les explosions, les chocs électriques ou d'autres dangers susceptibles d'entraîner des dégâts matériels et/ou des blessures graves ou mortelles.

Seules des personnes ayant lu entièrement et compris le contenu du présent manuel d'utilisation peuvent utiliser ce produit.

Conservez toutes les prescriptions et instructions de sécurité pour une consultation future et transmettez-les aux utilisateurs ultérieurs du produit.

Le fabricant n'assume aucune responsabilité pour des cas de dégâts matériels ou de blessures corporelles causés par une manipulation incorrecte ou par le non-respect des instructions de sécurité. Dans de tels cas, la garantie est annulée.



1.5 OBTENTION DE DOCUMENTATION ET D'INFORMATIONS

1.5.1 INTERNET

La dernière version de la documentation est disponible sur :
<http://www.thibo.nl>

1.5.2 COMMANDE DE DOCUMENTATION

Documentation, modes d'emploi et informations techniques peuvent être commandés en appelant Thibo au numéro +31 492 471 333.

1.5.3 AUTRE DOCUMENTATION

Outre le présent manuel d'utilisation, il y a la documentation suivante :

- Manuel d'installation

1.5.4 COMMENTAIRES SUR LA DOCUMENTATION


Vous pouvez envoyer vos remarques éventuelles sur la documentation produit de Thibo à :
info@thibo.nl. Nous apprécions beaucoup vos remarques.


1.5.5 ASSISTANCE ET SERVICE

Pour des informations sur des outils spéciaux, du matériel, un service, l'assistance technique, pour commander des manuels d'utilisation ou pour d'autres informations et/ou questions contactez Thibo.

Thibo

Thibostraat 3
5741 SJ Beek en Donk
Pays-Bas

 0031 (0) 492 471333

 info@thibo.nl

2 DESCRIPTION DU PORTAIL BATTANT À COMMANDE MANUELLE

2.1 UTILISATION PRÉVUE ET MAUVAIS USAGE RAISONNABLEMENT PRÉVISIBLE

Le portail battant industriel à commande manuelle est destiné à fermer des passages.

Le portail battant industriel à commande manuelle n'est pas destiné à déplacer des objets. Utiliser le portail battant uniquement dans les limites des performance spécifiées.

Le portail battant peut être utilisé uniquement selon les instructions décrites dans le présent manuel. Toute autre utilisation qui n'est pas décrite dans le présent manuel sera considérée comme un usage impropre.

Le portail battant ne doit être utilisé qu'avec les accessoires et pièces d'origine.

2.2 CARACTÉRISTIQUES TECHNIQUES

Paramètre

Nom du produit :

Description :

Type :

Durée de vie technique :

Unité

Portail battant industriel à commande manuelle Thibo

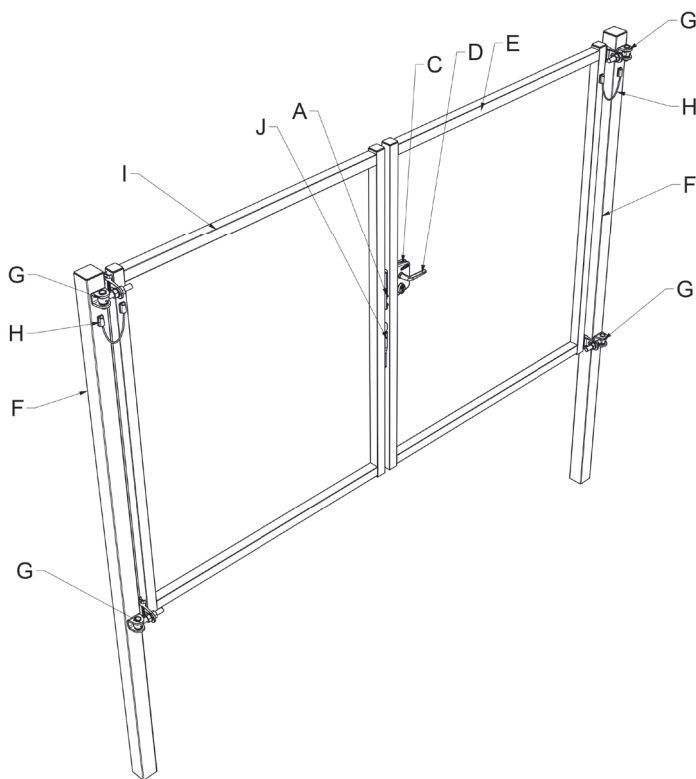
Portail battant à commande manuelle

Minerva/ Vesta/ Orion/ Arena/

Tyro/ Mykadoo

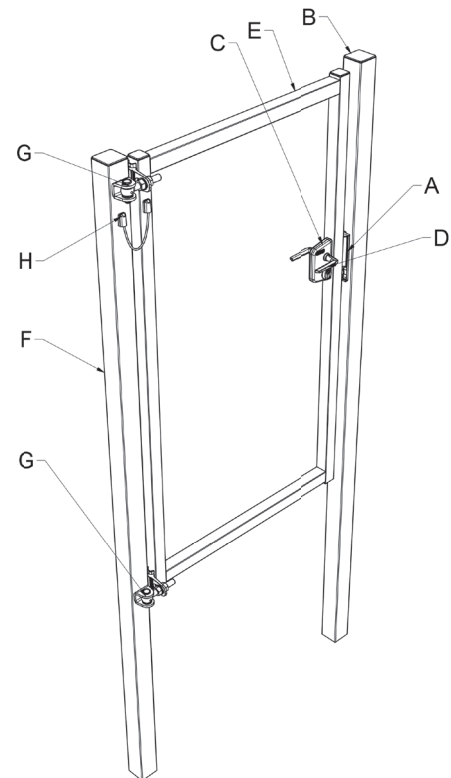
25 ans

2.3 COMPOSANTS DU PRODUIT



Portail battant simple et double

- A.** Butée
- B.** Montant de butée
- C.** Serrure
- D.** Poignée
- E.** Battant de portail à serrure



- F.** Montant de charnière
- G.** Charnière
- H.** Protection antichute
- I.** Battant de portail à butée
- J.** Verrouillage au sol

3 INSTRUCTIONS DE SÉCURITÉ

AVERTISSEMENT!

Assurez-vous d'avoir lu et compris le présent manuel et les instructions de sécurité avant d'utiliser ce produit. Le non-respect de cette mesure peut entraîner des blessures graves ou la mort.



3.1 UTILISATION EN TOUTE SÉCURITÉ DU PRODUIT

3.1.1 UTILISATION PRÉVUE

- Le portail battant ne doit être utilisé qu'avec les accessoires et pièces d'origine. Toute autre application n'est pas professionnelle et considérée comme dangereuse. Le fabricant ne peut être tenu responsable de dommages consécutifs à des erreurs ou à un usage impropre ou non professionnel de l'appareil.
- Le portail battant n'est pas destiné à être utilisé par des personnes (dont des enfants) présentant des limitations physiques, sensorielles ou mentales ou par des personnes manquant d'expérience ou de connaissances, sauf si elles sont surveillées par une personne qui est chargée de leur sécurité ou leur donne des instructions sur l'utilisation du portail battant.
- Le portail battant n'est pas un jouet. Les enfants doivent être surveillés pour éviter qu'ils ne jouent avec le portail battant.

3.1.2 UTILISATION

- Soyez toujours vigilant et faites attention à ce que vous faites. N'utilisez pas le portail battant si vous n'êtes pas concentré, si vous souffrez de troubles de la conscience ou si vous êtes sous l'influence de drogues, d'alcool ou de médicaments. Un seul moment d'inattention peut causer des accidents ou des blessures graves lors de l'utilisation du portail battant.
- **Risque de coincement !** Tenez les doigts, les mains et les autres parties du corps à l'écart des parties articulées et fermantes du portail battant.
- Assurez-vous qu'aucune personne ou aucun objet ne se trouve dans la plage de mouvement du portail battant lors de son ouverture ou de sa fermeture. La plage de mouvement du portail battant doit toujours être exempte d'obstacles. Il pourrait en résulter des blessures corporelles ou des dommages matériels.
- Gardez toujours une vue d'ensemble sur la plage de mouvement du portail battant lors de l'ouverture et de

la fermeture.

- Tenez le battant de portail en permanence jusqu'à ce que le point final soit atteint. Ne laissez jamais le portail battant s'ouvrir ou se fermer de manière incontrôlée. L'ouverture et la fermeture incontrôlées peuvent entraîner des blessures, des dommages ou des déformations structurelles entraînant une situation potentiellement dangereuse.
- Empêchez le battant de portail de se déplacer de manière incontrôlable (par exemple à cause du vent). Les mouvements incontrôlés peuvent constituer un danger pour les personnes et l'environnement.
- Utilisez toujours l'arrêteur de portail ou le verrouillage au sol pour fixer le battant de portail et veillez à ce que la serrure s'enclenche toujours complètement dans la butée.
- N'utilisez pas le portail pour déplacer des personnes ou des objets. Ne montez pas sur le portail !
- N'utilisez pas le portail après un tremblement de terre. Gardez une distance de sécurité par rapport au portail, jusqu'à ce que le portail ait été entièrement inspecté par une personne qualifiée et formée.
- En cas d'accident, cessez immédiatement d'utiliser le produit et contactez un médecin si nécessaire.

3.1.3 ENTRETIEN ET NETTOYAGE

- Seules des personnes qualifiées peuvent réaliser les travaux d'entretien. Pour garantir la sécurité opérationnelle du portail battant, un entretien régulier - selon les instructions du fabricant - doit être réalisé par une personne qualifiée
- Les travaux d'entretien et d'inspection doivent être réalisés régulièrement. En cas de dommages visibles, le portail ne peut plus être utilisé.
- Le portail battant doit être nettoyé régulièrement par l'utilisateur final selon les instructions du fabricant. Tous les travaux de nettoyage décrits dans ces instructions doivent être réalisés par l'utilisateur final.

3.1.4 RÉPARATIONS

- N'essayez pas de modifier ou de réparer le portail battant. Cela annule la garantie.
- Utilisez uniquement des accessoires et des pièces de rechange d'origine.
- Les changements et les modifications techniques du portail battant ne sont pas autorisés.
- Les changements et les modifications techniques du portail ne sont pas autorisés.

3.1.5 MISE AU REBUT

- Pour déplacer des charges lourdes, utilisez uniquement des engins de levage homologués. Le portail battant et les pièces lourdes doivent toujours être levés par plus d'une personne, même en utilisant des engins de levage. Le poids maximum qu'une personne peut lever est de 25 kg.
- Avant de commencer le démontage, barrez toujours l'accès à l'endroit où ces travaux doivent avoir lieu aux personnes non autorisées. Selon la situation, veillez à la sécurité publique. Par exemple, veillez tout particulièrement à la sécurité des enfants à proximité d'écoles.
- Pendant le démontage, faites attention à un risque éventuel de blessure corporelle. Portez des équipements de protection individuelle appropriés, tels que gants, chaussures de sécurité (au moins de classe S3), lunettes de sécurité, protection auditive, masque antipoussière et combinaison de protection.

3.2 CHARGE DU VENT

AVERTISSEMENT!

Le portail battant ne peut être ouvert ou fermé qu'à un maximum de 50 % de la vitesse du vent de classe 2 (dans le cas présent, 50 km/h). Ceci s'applique aux portails battants à commande manuelle et à commande électrique. Une vitesse de vent de 50 km/h correspond à un vent de force 6 à 7 selon l'échelle de Beaufort.

Par vent fort, veillez à ce que le portail battant soit toujours verrouillé avec la serrure et/ou le verrouillage au sol/l'arrêt de portail.

Ne fixez pas d'éléments résistants au vent tels que des panneaux, des restrictions de visibilité et autres sur le portail battant et n'alourdissez pas le portail battant.

Le portail battant est conforme à la norme EN 13241-1. Le portail battant est conçu pour la classe de vent 2 selon la norme EN 12424 (charge du vent de 450 Pa). Cela signifie que le portail battant peut résister à des vitesses de vent allant jusqu'à 100 km/h lorsqu'il est fermé. Voir l'annexe A. - Charge du vent et vitesses de vent pour un aperçu des classes de vent et des vitesses de vent associées aux vents de force 6 et 7.

3.3 PROTECTION ANTICHUTE (CÂBLE DE SÉCURITÉ B-SAFE)

Le portail battant est équipé d'un câble de sécurité B-Safe. En cas de défaillance d'une charnière, le câble de sécurité B-Safe évite la chute du battant de portail. En tant qu'alternative au câble de sécurité B-Safe, le portail battant peut également être équipé d'une troisième charnière.



4 UTILISATION

AVERTISSEMENT!

Tenez les mains, les doigts et les autres parties du corps à l'écart des parties articulées et fermantes.

Veillez à ce qu'il n'y ait pas d'obstacles ni de personnes dans la plage de mouvement du portail battant.



4.1 OUVERTURE DU PORTAIL BATTANT

1. Ouvrez le battant de portail à serrure :

- A. Déverrouillez le battant de portail à serrure avec la poignée.
- B. Continuez à tenir la poignée et mettez le battant de portail à serrure dans la position entièrement ouverte.
- C. Fixez le battant de portail à serrure dans l'arrêtoir de portail.

2. Ouvrez le battant de portail à butée (uniquement pour un portail battant double) :

- A. Déverrouillez le battant de portail à butée.
- B. Continuez à tenir le battant de portail à butée et mettez-le dans la position entièrement ouverte.
- C. Fixez le battant de portail à butée avec le verrouillage au sol.

4.2 FERMETURE DU PORTAIL BATTANT

1. Fermez le battant de portail à butée (uniquement pour un portail battant double) :

- A. Déverrouillez le battant de portail à butée.
- B. Continuez à tenir le battant de portail à butée et mettez-le dans la position entièrement fermée.
- C. Fixez le battant de portail à butée avec le verrouillage au sol.

2. Fermez le battant de portail à serrure :

- A. Ouvrez l'arrêtoir de portail et tirez sur la poignée pour sortir le battant de portail à serrure de l'arrêtoir de portail.
- B. Tenez le battant de portail à serrure et mettez-le dans la position entièrement fermée.
- C. Veillez à ce que la serrure s'enclenche entièrement dans la butée.

5 NETTOYAGE ET ENTRETIEN

5.1 PROGRAMME DE NETTOYAGE ET D'ENTRETIEN

Tâche

Veillez à ce qu'il n'y ait pas d'obstacles dans la plage de mouvement du portail battant.

Fréquence

Chaque jour

Nettoyage du portail battant

Tous les 2 à 3 mois ou lorsque le portail battant est exposé à des conditions difficiles (sel, par exemple). Voir *Nettoyage du portail battant*.

Protection du portail battant contre les rayons ultraviolets (rayonnement UV) et les rayons infrarouges (rayonnement IR)

Chaque année.
Voir *Protection du portail battant* contre les rayons UV et IR.

Tâches générales d'entretien et d'inspection

Chaque année. Contactez l'installateur.

5.2 NETTOYAGE DU PORTAIL BATTANT

REMARQUE

Pour une protection optimale et une longue durée de vie de votre portail battant, il est vivement conseillé d'utiliser la **Thibo Maintenance Box**. Pour plus d'informations, contactez Thibo.

Ne réalisez jamais des travaux de nettoyage en plein soleil.

Pour nettoyer le portail battant :

1. Pulvérisez le portail battant avec un tuyau d'arrosage et de l'eau claire pour éliminer les saletés volumineuses.
2. Remplissez un seau de 10 litres d'eau et ajoutez 60 à 80 ml de **NOVACARE SHAMP-WAX R&D**.
3. Savonnez généreusement le portail battant avec une éponge douce, toujours de bas en haut et laissez agir le **NOVACARE SHAMP-WAX R&D** pendant quelques minutes.
4. Rincez le portail battant avec un tuyau d'arrosage et de l'eau claire. Veillez à éliminer tous les résidus de savon.
5. Essuyez le portail battant avec une peau de chamois propre ou avec un chiffon microfibre propre.

5.3 PROTECTION DU PORTAIL BATTANT CONTRE LES RAYONS UV ET IR

REMARQUE

Pour une protection optimale et une longue durée de vie de votre portail battant, il est vivement conseillé d'utiliser la **Thibo Maintenance Box**. Pour plus d'informations, contactez Thibo.

Ne réalisez jamais des travaux de nettoyage en plein soleil.

Pour protéger le portail battant contre les rayons UV et IR :

1. Nettoyez le portail battant selon les instructions dans Nettoyage du portail battant.
2. Appliquez **SURFACE RENEWER R&D** sur un chiffon microfibre doux et propre.
3. Frottez uniformément le portail battant avec **SURFACE RENEWER R&D** et laissez-le agir pendant quelques minutes.
4. Ensuite, frottez-le légèrement avec un chiffon microfibre doux et propre.

5.4 L'ENTRETIEN DU PORTAIL BATTANT

AVERTISSEMENT!

Seule une personne qualifiée et formée peut entretenir le portail battant. Contactez l'installateur.

Le portail battant doit être inspecté une fois par an pour un contrôle général de bon fonctionnement des pièces rotatives et mobiles et des charnières et serrures. Si des pièces doivent être remplacées pour remettre votre portail battant à l'état neuf de fonctionnement, contactez Thibo.



6 RÉSOLUTION DE PROBLÈMES ET RÉPARATION

AVERTISSEMENT!

Seule une personne qualifiée et formée peut réparer le portail battant. Contactez l'installateur.



7 ÉLIMINATION DES DÉCHETS

7.1 ÉLIMINATION DU PRODUIT

Pour éliminer le produit :

Démontez le portail battant et enlevez toutes les pièces réutilisables, telles que composants métalliques, en plastique et éventuellement électroniques. Contrôlez s'ils peuvent être réutilisés ou recyclés auprès d'un point de collecte local. Pour plus d'informations, consultez le *Manuel d'installation et d'entretien* et suivez les instructions d'installation dans l'ordre inverse.

7.2 ÉLIMINATION DES DÉCHETS D'EMBALLAGE

L'emballage est composé de matériaux respectueux de l'environnement et peut être déposé auprès d'une entreprise locale de recyclage. En éliminant correctement l'emballage et les déchets d'emballage, vous contribuez à éviter d'éventuels dangers pour l'environnement et la santé publique.

ANNEXE 1 CHARGE DU VENT ET VITESSES DU VENT

Charge du vent selon EN 12424

FORCE DU VENT	CLASSEMENT EN12424	PRESSION DYNAMIQUE Pa = N/m ²	FORCE DU VENT BEAUFORT	VITESSE DU VENT EN m/s	VITESSE DU VENT EN km/h
Calme	Classe 0	0	0	De 0 à 0,2	0
Tempête	Classe 1	300	9	De 20,8 à 24,4	De 75 à 88
Tempête violente	Classe 2	450	10	De 24,5 à 28,4	De 89 à 102
Ouragan	Classe 3	700	12	De 32,7 à 36,9	De 118 à 133
Ouragan violent	Classe 4	1000	13	De 37,0 à 41,4	De 134 à 149

Force du vent selon l'échelle de Beaufort

FORCE DU VENT	PRESSION DYNAMIQUE Pa = N/m ²	FORCE DU VENT BEAUFORT	VITESSE DU VENT EN m/s	VITESSE DU VENT EN km/h
Vent fort	De 71,6 à 116,7	6	De 10,8 à 13,8	De 39 à 49
Vent violent	De 117,7 à 179,5	7	De 13,9 à 17,1	De 50 à 61

ANNEXE 2 DÉCLARATION DE PERFORMANCE

Consultez la déclaration de performance sur la page suivante (page 39).

THIBO

Declaration of Performance (DoP)

Déclaration de performances - Leistungserklärung



DoP No: IDPH2023_FR_DE

FR Déclaration conformément au règlement (UE) 305/2011 sur les produits de construction
DE Deklaration gemäß Bauproduktenverordnung (EU) 305/2011

Adresse de contact du fabricant Kontaktanschrift de Herstellers	Thibo B.V. Thibostraat 3 5741 SJ Beek en Donk Nederland
Produit Produkt	Portails battants manuels Manuelle Drehtore
Utilisation prévu Vorgesehener Verwendungszweck	Les portails battants sont destinés à un accès contrôlé au site, au bâtiment ou au lieu Drehtore sind für den kontrollierten Zugang zum Gelände, Gebäude oder Ort vorgesehen
Code d'identification Kenncode	Minerva / Vesta / Orion / Arena / Tyro / Mykadoo
Numéro de type Seriennummer	xxxxxxx(-x) artikelnr. / projectnr.
Système d'évaluation et de vérification de la constance des performances System zur Bewertung und Überprüfung der Leistungsbeständigkeit	System 3; EN 13241:2003+A2:2016

Performances déclarées Erklärte Leistung	Caractéristiques essentielles Wesentliche Merkmale	Performances Leistung	Exigences Anforderungen
	Étanchéité à l'eau / Wasserdichtheit	NPD	4.4.2
	Dégagement de substances dangereuses Freisetzung gefährlicher Substanzen	NPD	4.2.9
	Résistance à la charge due au vent Widerstand gegen Windlast	Class 2	4.4.3
	Résistance thermique (le cas échéant) Wärmewiderstand (sofern erforderlich)	NPD	4.4.5
	Perméabilité à l'air / Luftdurchlässigkeit	NPD	4.4.6
	Ouverture en toute sécurité (pour les portes se déplaçant Sicheres Öffnen (bei senkrecht bewegten Toren)	NPD	4.2.8
	Définition de la géométrie des composants du Mechanische Festigkeit und Stabilität	NPD	4.2.5
	Résistance mécanique et stabilité Mechanische Festigkeit und Stabilität	PASS	4.2.3
	Efforts de fonctionnement (pour les portes motorisées) Betriebskräfte (bei kraftbetätigten Toren)	NPD	4.3.3
	Durabilité de l'étanchéité à l'eau, de la résistance thermique et de la perméabilité à l'air par rapport à la dégradation Dauerhaftigkeit der Eigenschaften Wasserdichtheit, Wärmewiderstand und Luftdurchlässigkeit gegen Verschlechterung der Werte	NPD	4.4.7
Signé par Unterzeichnet von	Ralph Beukers Managing Director Thibo B.V. Beek en Donk 23-05-2023		

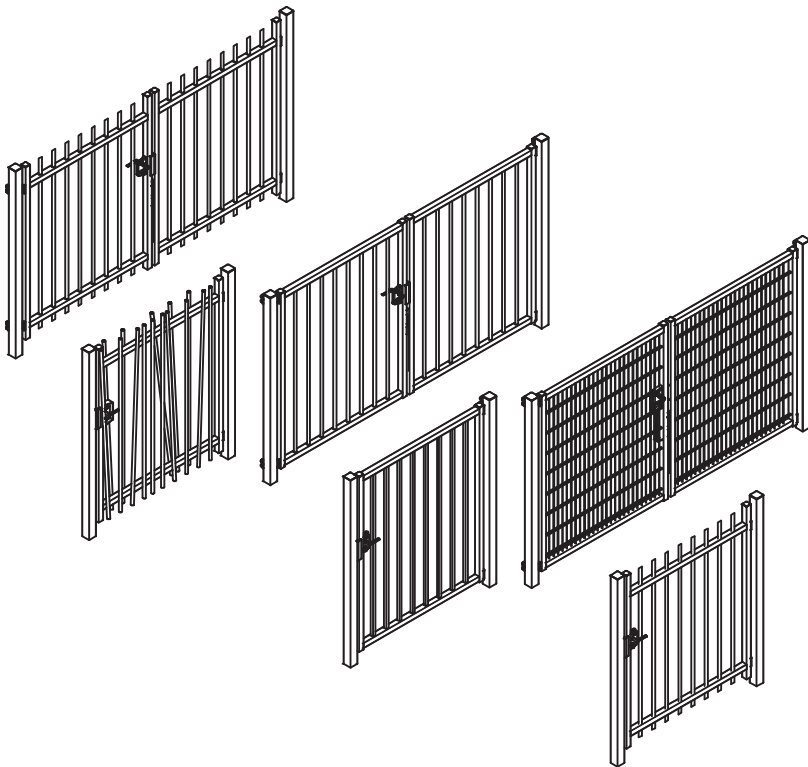




THIBO

Dit is de oorspronkelijke gebruikershandleiding. Deze handleiding bevat alle benodigde informatie om snel vertrouwd te raken met het product. Wij verzoeken u vriendelijk om deze informatie zorgvuldig door te nemen, alvorens het product te gebruiken.

Ceci est la traduction du manuel d'utilisation original. Ce manuel contient toutes les informations nécessaires pour se familiariser rapidement avec le produit. Nous vous prions de parcourir attentivement ces informations avant d'utiliser le produit.



© 2023 Thibo
Alle rechten voorbehouden/ Tous droits réservés