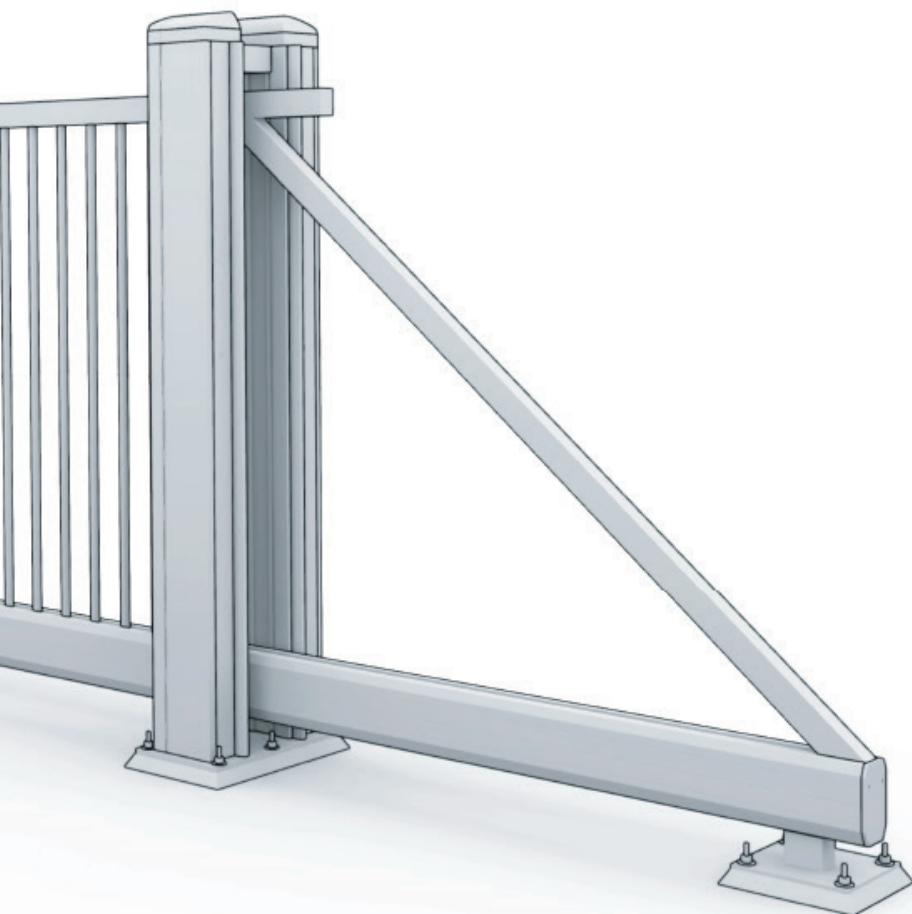




**THIBO**

# MATIC SL

**GEBRUIKERSHANDLEIDING  
MANUEL DE L'UTILISATEUR**



**UW DEALER/ VOTRE REVENDEUR:**

**[WWW.THIBO.NL](http://WWW.THIBO.NL)**

# HANDLEIDING VOOR DE GEBRUIKER

Geachte klant,

Bedankt voor de aanschaf van de Matic SL zuil met automatische schuifpoort. Deze handleiding bevat alle benodigde informatie om snel vertrouwd te raken met het product. Wij verzoeken u vriendelijk om deze informatie zorgvuldig door te nemen, alvorens met het product te gaan werken.

Deze handleiding is bedoeld voor de eindgebruiker van de Matic SL met automatische schuifpoort. In de inhoudsopgave kunt u terugvinden waar de informatie die u nodig heeft in de handleiding terug te vinden is.

Voor meer informatie of het bestellen van handleidingen, neem contact op met de dealer (zie voorblad).

**La traduction française du manuel commence à la page 15.**

**Thibo**

Thibostraat 3  
5741 SJ Beek en Donk  
Nederland / Pays-Bas / The Netherlands /  
Niederlande

Tel: 0031 (0) 492 471333

E-mail: [info@thibo.nl](mailto:info@thibo.nl)

## DISCLAIMER

De zuil met automatische schuifpoort mag uitsluitend worden gebruikt voor het dynamisch afsluiten van doorgangen. De zuil met automatische schuifpoort mag niet gebruikt worden voor het beknellen of transporteren van objecten of derde. Thibo kan niet verantwoordelijk worden gesteld voor eventuele schade veroorzaakt door oneigenlijk, verkeerd of onverstandig gebruik. Lees en begrijp deze handleiding volledig.

Thibo geeft een CE keurmerk af op de zuil met automatische schuifpoort. Daartoe zijn een Technisch Constructie Dossier, een montagehandleiding en een gebruikershandleiding beschikbaar. De zuil voldoet aan de NENEN 13241-1 + A1 norm. De veiligheid moet altijd gewaarborgd zijn, zodat de gebruikers en derden veilig gebruik kunnen maken van de zuil.

# INHOUD

Handleiding voor de gebruiker	2
Disclaimer	3
1 Voorzorgsmaatregelen en waarschuwingen vooraf	5
2 Technische specificaties	6
2.1 Algemene product specificaties	6
2.2 Belangrijkste onderdelen	7
3 Beschrijving van de bediening en wijze van gebruik	8
3.1 Algemeen	8
3.2 Uitschakelen van het product	8
3.3 Instellen van het product	9
3.4 Bediening	10
4 Onderhoud en onderhoudschema	12
4.1 Algemeen	12
4.2 Dagelijks onderhoud	12
4.3 Maandelijks onderhoud	13
4.4 Jaarlijks onderhoud	13
5 Milieu, demontage, opslag en transport	14
5.1 Milieu	14
5.2 Demontage	14
5.3 Opslag en transport	14

La traduction française du manuel commence à la page 15.

# 1 VOORZORGSMAATREGELEN EN WAARSCHUWINGEN VOORAF

Steek tijdens het bewegen van de poort geen voorwerpen tussen, onder of over de poort om beknellingsgevaar te voorkomen.

Blijf tijdens het bewegen van de poort op afstand van de poort om beknellingsgevaar te voorkomen.

Om gevaarlijke situaties en schade aan de poort te voorkomen is meerijden op de poort niet toegestaan.

Houd het schuifbereik van de poort vrij van sneeuw, zand, stenen en dergelijke, zodat de poort vrij kan bewegen en er geen schade aan poortdelen kan ontstaan.



## 2 TECHNISCHE SPECIFICATIES

### 2.1 ALGEMENE PRODUCT SPECIFICATIES

#### Productbeschrijving

Naam:

Matic

Type:

SL

Productiejaar:

2011

Geluidsemisssie:

<80 dB(A)

#### Technische specificaties

Netaansluiting:

230 V

Motorspanning:

23 Vdc

Aandrijfsysteem:

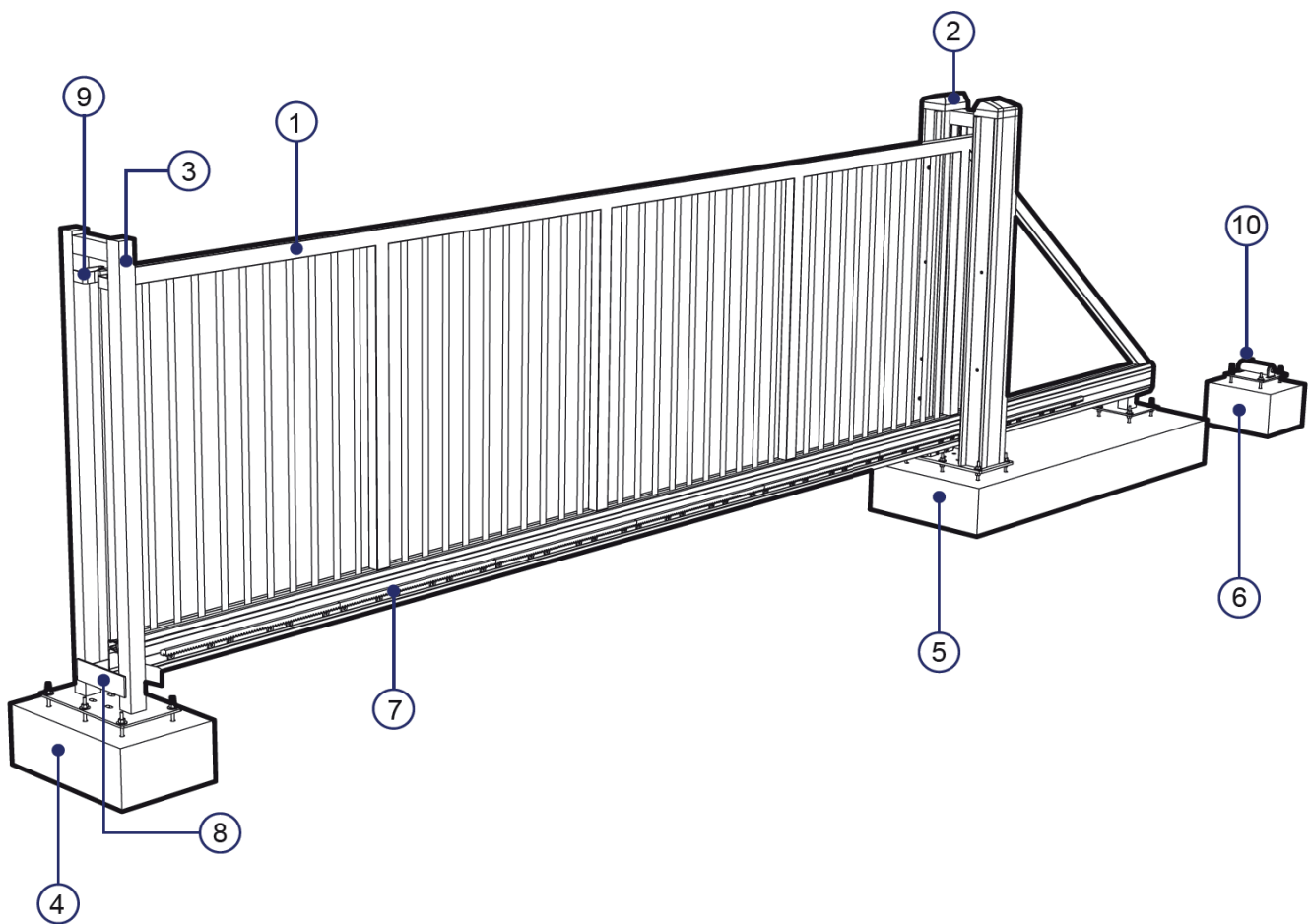
Haakse reductor in vetbad

Zuilnaam:

220 x 170 mm

\* Geheel gesloten poorten mogen slechts gebruikt worden tot een maximale poortvleugel doorgang van 7 meter en een maximale poortvleugel hoogte van 2 meter.

## 2.2 BELANGRIJKSTE ONDERDELEN



1. Schuifpoort
2. Zuil
3. Sluitportaal
4. Fundering sluitportaal
5. Fundering zuil en geleidetrein
6. Fundering achterloopwiel
7. Tandheugel
8. Oploop
9. Boveninloop
10. Achterloopwiel

## 3 BESCHRIJVING VAN DE BEDIENING EN WIJZE VAN GEBRUIK

### 3.1 ALGEMEEN

**Let op:** Steek tijdens het bewegen van de poort geen voorwerpen tussen, onder of over de poort.

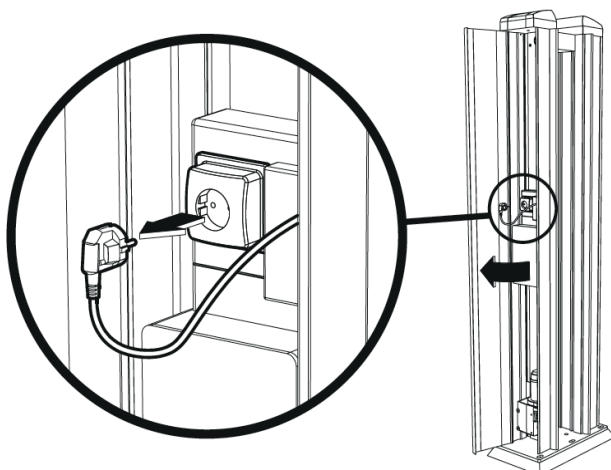
**Let op:** Blijf tijdens het bewegen van de poort op afstand van de poort.

**Let op:** Meerijden op de poort is niet toegestaan.



### 3.2 UITSCHAKELLEN VAN HET PRODUCT

1



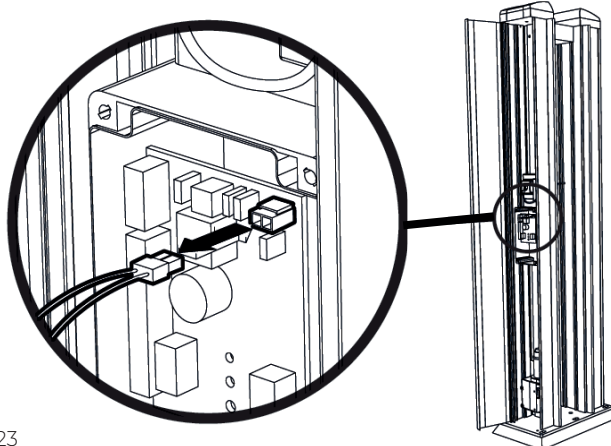
Open de zuil met behulp van het slot dat zich aan de buitenkant van de zuil bevindt.



**Let op:** electrocutiegevaar!

Voor het elektrisch uitschakelen van de automatische poort, haal in de zuil eerst de stekker uit de wandcontactdoos.

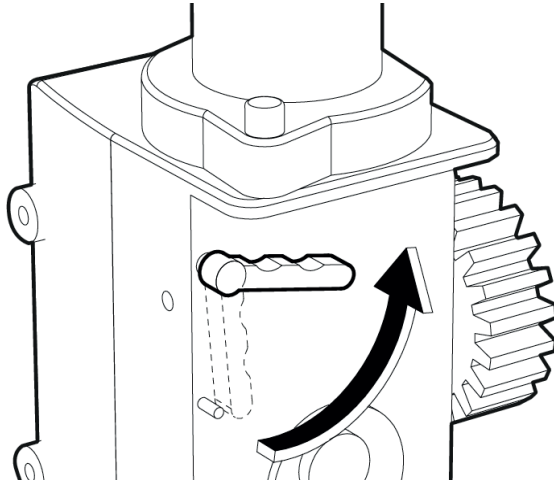
2



Koppel daarna de accu los van de print.



3



1. Ontgrendel de poort in geval van nood met behulp van de hendel aan de motor.

2. Verplaats de poort vervolgens handmatig.



**Let op:** zorg dat de spanning van het product is gehaald.



**Let** bij het handmatig bewegen **op** de mogelijke beknelling van mensen, dieren of voorwerpen.

### 3.3 INSTELLEN VAN HET PRODUCT

Het product is naar uw specifieke gebruikssituatie in te stellen. Zo is het bijvoorbeeld mogelijk de poort op automatisch of halfautomatisch te zetten, de pauzetijd in te stellen en de breedte van de doorgang te wijzigen. Zie voor het instellen de handleiding van de aandrijving met besturing.

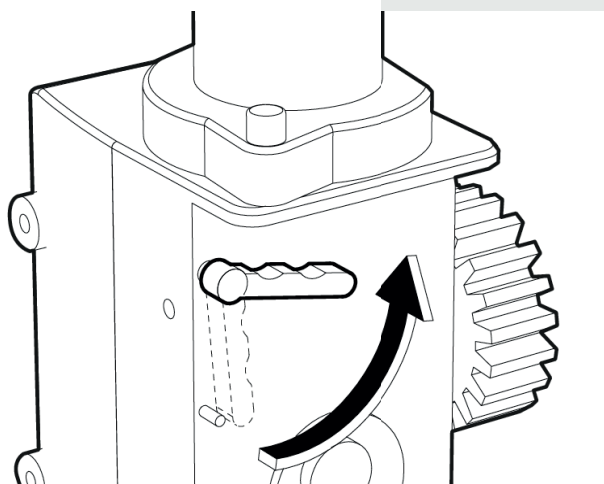
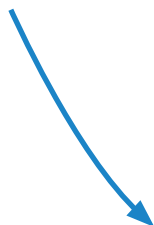
### 3.4 BEDIENING

Controleer altijd tijdens het openen/ dichtgaan of de poort correct functioneert.

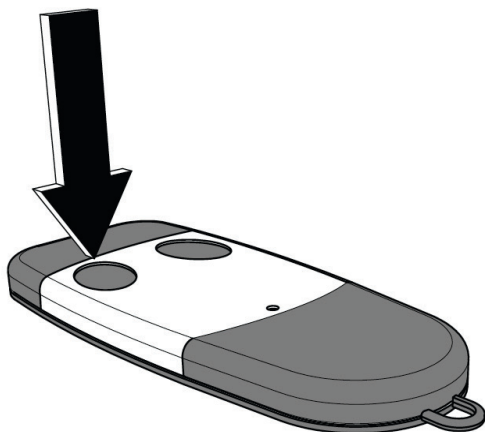
Voor een uitgebreide omschrijving, voor bijvoorbeeld het programmeren van de afstandsbediening, zie de bijgeleverde handleiding van de aandrijving met besturing.

**Let op:** Indien de poort is ingesteld op 'automatisch sluiten', zal deze automatisch na het verstrijken van de pauzetijd gaan sluiten.

Ontgrendel de poort tijdens een stroomstoring met behulp van de hendel aan de motor en verplaats de poort handmatig (zie 3.2).



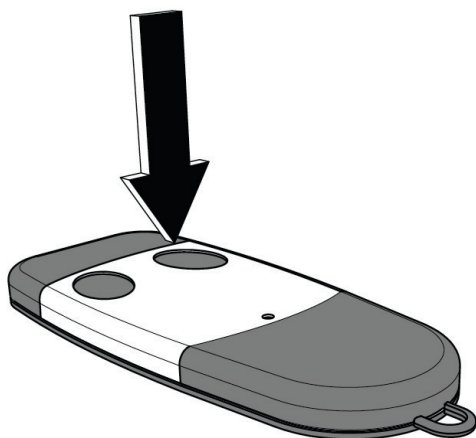
1



Gebruik de linker knop van de afstandsbediening voor het volledig openen van de poort.

Indien de poort op half-automatisch staat ingesteld dient de linker knop ook gebruikt te worden om de poort te sluiten.

2



Gebruik de rechter knop van de afstandsbediening om de poort gedeeltelijk te openen als voetgangersdoorgang.

Indien de poort op half-automatisch staat ingesteld dient de rechter knop ook gebruikt te worden om de poort te sluiten.

## 4 ONDERHOUD EN ONDERHOUDSSCHEMA

### 4.1 ALGEMEEN

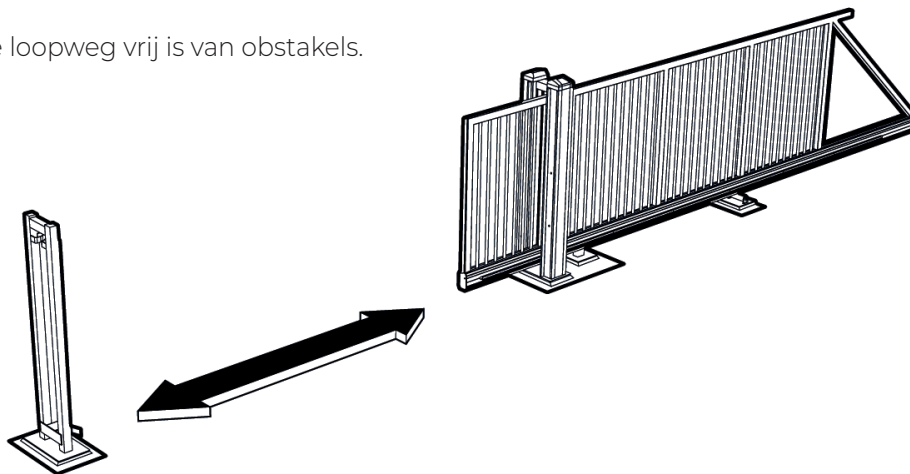
**Let op:** Schakel altijd eerst de stroomtoevoer uit, alvorens onderhoud te plegen aan de zuil en poort.

**Let op:** De op de portalen aangebrachte waarschuwingspictogrammen voor “gevaar” mogen niet verwijderd worden. De aanwezigheid van vier van deze waarschuwingspictogrammen moet door de bediener periodiek gecontroleerd worden. Indien één of meerdere pictogrammen niet meer op de poort aanwezig zijn, dienen deze aangebracht te worden om de veiligheid te waarborgen.



### 4.2 DAGELIJKS ONDERHOUD

Zorg ten alle tijden dat de loopweg vrij is van obstakels.



### 4.3 MAANDELIJKS ONDERHOUD

**Let** tijdens het onderhoud **op** beknellingsgevaar en electrocutiegevaar.

#### **A.** Test regelmatig de veiligheidsuitrusting.

De poort is met diverse veiligheidsmiddelen uitgerust. Om te voorkomen dat de poort geen ongevallen veroorzaakt, dienen de veiligheidsmiddelen regelmatig op een correct functioneren te worden gecontroleerd:

- Laat de poort opengaan. Duw met de platte hand tegen één van de druklijsten. De poort moet onmiddellijk stoppen. Herhaal deze procedure voor de andere druklijsten.
- Reinig (indien aanwezig) de fotocellen maandelijks met een zachte doek. Laat vervolgens de poort dichtgaan en zwaai met de hand in de zone tussen de twee bovenste fotocellen. De poort moet onmiddellijk stoppen en teruggaan. Herhaal deze procedure voor de onderste foto cellen.
- Controleer (indien aanwezig) of de knipperlicht op de zuil functioneren.

#### **B.** Reinig maandelijks de binnenkant van de onderbalk. Dit belet het binnentreden van vuil in de geleiding en voorkomt dat de poort blokkeert of slipt.

- Zet hiervoor de poort in gesloten toestand.
- Schakel de elektrische spanning uit.
- Ga met een doek door de onderbalk en verwijder het vuil aan de binnenzijde van de balk.
- Schakel de spanning weer aan en test de poort op een goede werking.

### 4.4 JAARLIJKS ONDERHOUD

**A.** Zorg dat de poort minimaal één maal per jaar een onderhoudsbeurt krijgt, uitgevoerd door vakkundige en gecertificeerde personen.

**B.** Vervang jaarlijks de batterijen voor de druklijst op de kopse kant van de poort.



## 5 MILIEU, DEMONTAGE, OPSLAG EN TRANSPORT

### 5.1 MILIEU

Bij beëindiging van de levensduur van het product, dient het gescheiden te worden van ander afval. De gebruiker is verplicht om het product en de accu naar een voor inlevering van elektrische en elektronische producten geschikte locatie te brengen. Indien dit niet mogelijk is dient het product naar de fabrikant te worden terug verzonden, indien het de bedoeling is om het product te vervangen voor een nieuwe versie.



### 5.2 DEMONTAGE

Informeer binnen uw regio naar de mogelijkheden om, bij beëindiging van het gebruik, het product in te leveren. Gooi elektrische apparaten en onderdelen zoals batterijen en de accu niet weg, maar bekijk of (onderdelen van) het product ingeleverd, gerecycled of hergebruikt kunnen worden.

Indien u niet over deze mogelijkheden beschikt, verwijder dan zelf kundig alle herbruikbare componenten, zoals metalen, bevestigingsmaterialen en elektrische onderdelen. Verwijder de kunststof onderdelen voor recycling.

### 5.3 OPSLAG EN TRANSPORT

Indien u het product gaat opslaan of transporteren, zorg ervoor dat u het product goed verpakt. Opslaan dient in een droge omgeving te gebeuren.

# MANUEL DE L'UTILISATEUR

Cher Client,

Nous vous remercions d'avoir fait l'acquisition du portail automatique Matic SL avec poteau guide. Ce manuel contient toutes les informations nécessaires pour vous familiariser rapidement avec le produit. Nous vous invitons à parcourir ces informations avec attention, avant d'utiliser le dispositif.

Ce manuel est destiné à l'utilisateur final du portail automatique Matic SL. Dans la table des matières, vous découvrirez où se trouvent les renseignements dont vous avez besoin.

Pour plus d'information ou pour commander des manuels, contactez votre revendeur (voir en couverture).

## **Thibo**

Thibostraat 3  
5741 SJ Beek en Donk  
Nederland / Pays-Bas / The Netherlands /  
Niederlande

Tél: 0031 (0) 492 471333

E-mail: [info@thibo.nl](mailto:info@thibo.nl)

## CLAUSE DE NON-RESPONSABILITÉ

Le portail automatique avec poteau guide ne doit être utilisé que pour la clôture dynamique de passages. Le portail automatique avec poteau guide ne peut être utilisé pour le piégeage ou le transport d'objets ou personnes.

Thibo ne peut être tenu responsable de dommages éventuels provoqués par un usage inadéquat, erroné ou imprudent. Veuillez lire ce manuel dans son intégralité et vous assurer de l'avoir compris avant toute utilisation du dispositif.

Thibo dispose d'un marquage CE concernant le portail automatique avec poteau guide. A cet effet, un dossier de construction technique, un manuel de montage et un manuel de l'utilisateur sont disponibles. Le poteau est conforme à la norme NF EN 13214-1 + A1. La sécurité doit toujours être assurée, pour que les utilisateurs et les tiers soient sans danger lors de l'utilisation du portail.



# TABLE DE MATIÈRES

Manuel de l'utilisateur	15
Clause de non-responsabilité	16
1 Mesures de précaution et avertissements préalables	18
2 Spécifications techniques	19
2.1 Caractéristiques générales du produit	19
2.2 Éléments principaux	20
3 Description des fonctions et mode d'emploi	21
3.1 Généralités	21
3.2 Mettre le dispositif hors tension	21
3.3 Mettre le dispositif sous tension	22
3.4 Commande	23
4 Entretien et fréquence d'entretien	25
4.1 Généralités	25
4.2 Entretien quotidien	25
4.3 Entretien mensuel	26
4.4 Entretien annuel	26
5 Environnement, démontage, stockage et transport	27
5.1 Environnement	27
5.2 Démontage	27
5.3 Stockage et transport	27

## 1 MESURES DE PRÉCAUTION ET AVERTISSEMENTS PRÉALABLES

Ne pas placer d'objets entre, en dessous ou au-dessus du portail lors du déplacement de ce dernier pour éviter tout blocage.

Pendant le déplacement du portail, se tenir à distance de celui-ci pour éviter tout danger de pincement ou d'écrasement.

Afin d'éviter toute situation dangereuse et dommage au portail, il est fortement déconseillé de monter sur le portail.

Dégager toute neige, sable, gravier ou autre, du rail de coulissement du portail afin que celui-ci puisse se déplacer librement et qu'aucun dommage ne soit occasionné aux éléments du portail.



## 2 SPÉCIFICATIONS TECHNIQUES

### 2.1 CARACTÉRISTIQUES GÉNÉRALES DU PRODUIT

#### Description du produit

Nom:

Matic

Type:

SL

Année de production:

2011

Émission sonore:

<80 dB(A)

#### Caractéristiques techniques

Alimentation secteur:

230 V

Tension du moteur:

23 Vdc

Système d'entraînement:

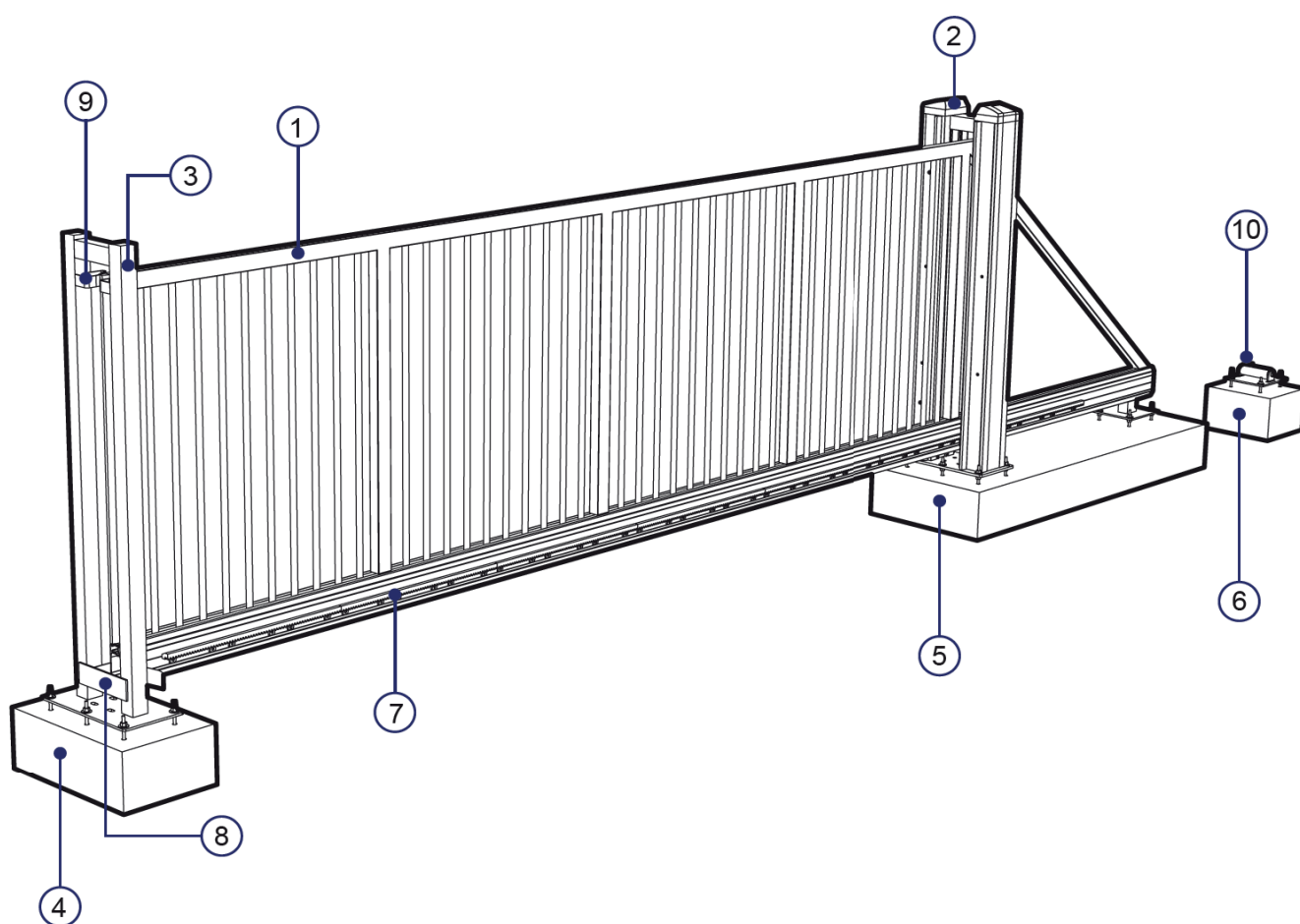
Moteur réducteur

Dimensions du poteau:

220 x 170 mm

\* Les portails complètement fermés peuvent être utilisés jusqu'à un passage de vantail maximum de 7 mètres et une hauteur de vantail maximum de 2 mètres.

## 2.2 ÉLÉMENTS PRINCIPAUX



1. Portail coulissant
2. Poteau
3. Poteau réception
4. Fondation du poteau réception
5. Fondation du poteau et du train de roulement
6. Fondation de la roue arrière
7. Crémaillère
8. Support du portique d'arrêt
9. Butée supérieure
10. Butée supérieure de roulement

## 3 DESCRIPTION DES FONCTIONS ET MODE D'EMPLOI

### 3.1 GÉNÉRALITÉS

**Attention:** pendant le déplacement du portail, n'insérer aucun objet entre, sous ou au-dessus du portail.

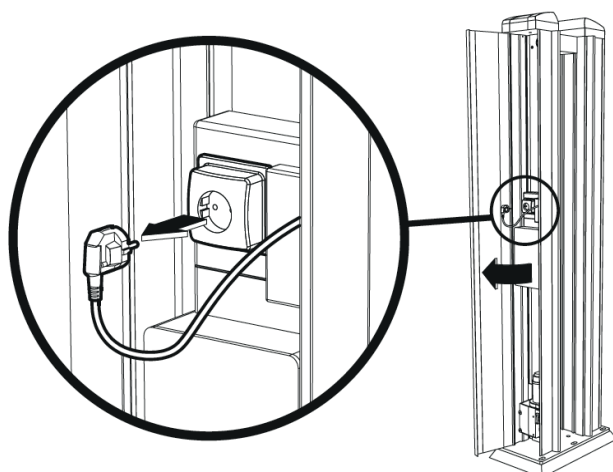
**Attention:** Se tenir à distance du portail pendant le déplacement de ce dernier.

**Attention:** il est fortement déconseillé de monter sur le portail.



### 3.2 METTRE LE DISPOSITIF HORS TENSION

1



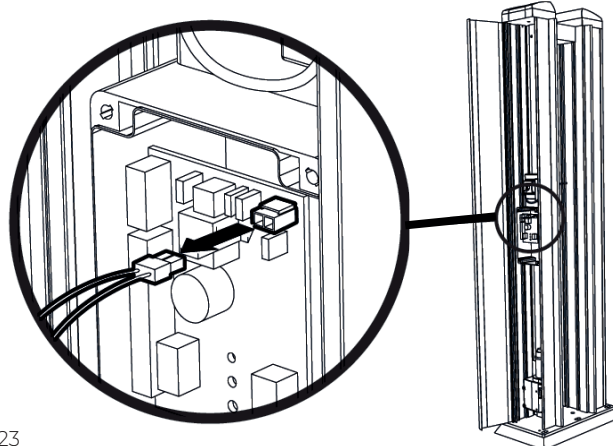
Ouvrir le poteau à l'aide de la serrure qui se trouve sur l'extérieur de celui-ci.



**Attention:** danger d'électrocution!

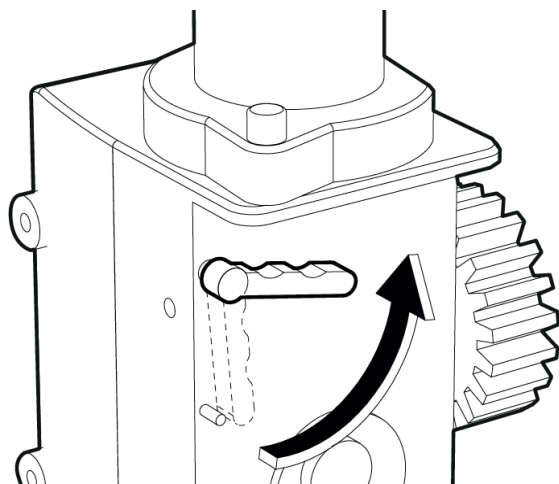
Pour éteindre électriquement le portail automatique, débranchez d'abord la fiche de la prise murale dans la colonne.

2



Déconnectez ensuite la batterie du PCB.

3



**1.** Déverrouillez le portail en cas d'urgence à l'aide du levier de déblocage.

**2.** Déplacer ensuite le portail manuellement.



**Attention:** assurez-vous d'avoir mis le dispositif hors tension.



Lors du déplacement manuel du portail, **attention** au risque de pincement ou d'écrasement de personnes, d'animaux ou objets.

### 3.3 METTRE LE DISPOSITIF SOUS TENSION

Le dispositif est à régler en fonction de l'utilisation spécifique souhaitée. Il est par exemple possible de régler le portail sur automatique ou semi-automatique, de définir le laps de temps avant fermeture et de modifier la largeur du passage. Pour le réglage, consulter le manuel.

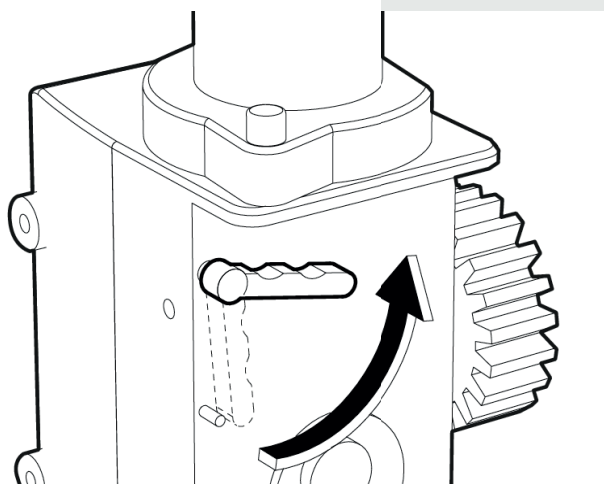
### 3.4 COMMANDE

Toujours vérifier durant l'ouverture / la fermeture, que le portail fonctionne correctement.

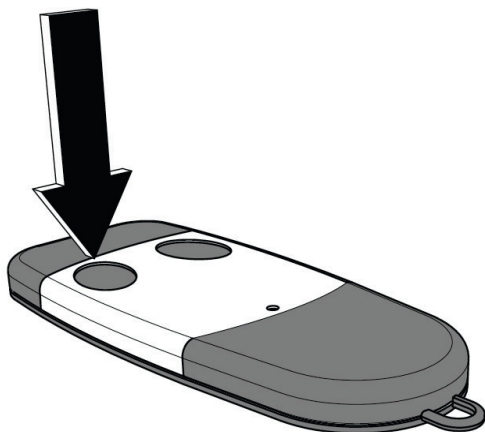
Pour une description plus détaillée, par exemple à propos de la programmation de la télécommande, consulter le manuel fourni.

**Attention:** si le portail est réglé sur 'fermeture automatique', il se fermera automatiquement une fois le laps de temps défini écoulé.

Pour déverrouiller le portail pendant une panne de courant, utiliser le levier de déblocage et déplacer le portail manuellement (voir 3.2).



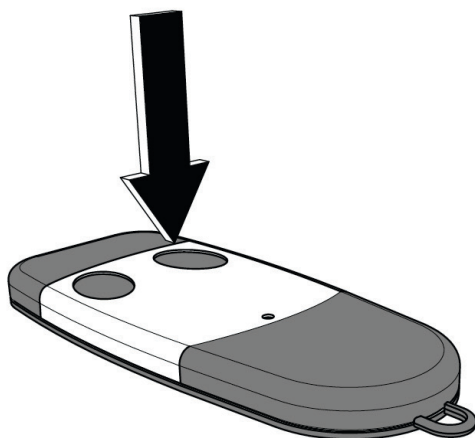
1



Utiliser le bouton de gauche de la télécommande pour l'ouverture complète du portail.

Si le portail est réglé sur semi-automatique, le bouton gauche sert également à fermer le portail.

2



Utiliser le bouton droit de la télécommande pour ouvrir partiellement le portail afin de laisser passer un piéton.

Si le portail est réglé sur semi-automatique, le bouton droit sert également à fermer le portail.



## 4 ENTRETIEN ET FRÉQUENCE D'ENTRETIEN

### 4.1 GÉNÉRALITÉS

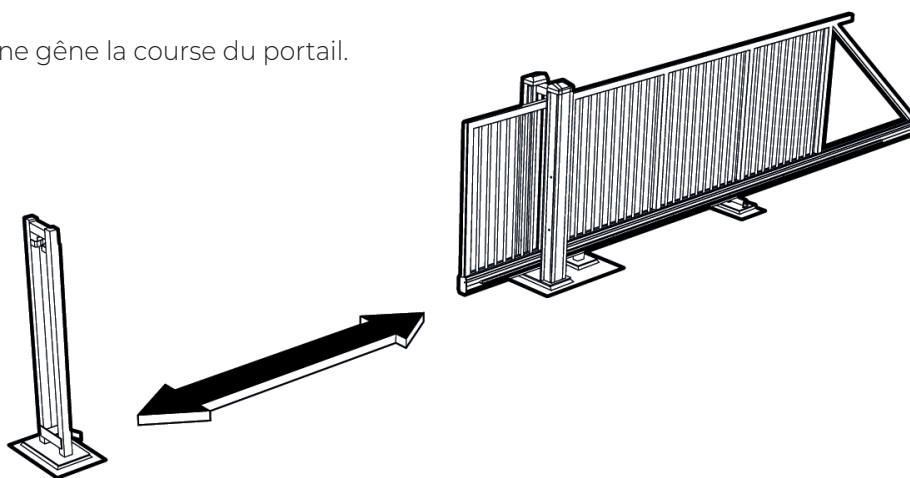
**Attention:** toujours couper l'alimentation électrique, avant d'effectuer l'entretien du poteau ou du portail.

**Attention:** les pictogrammes de danger apposés sur le portail ne doivent pas être retirés. La présence des quatre pictogrammes de danger doit être contrôlée périodiquement par l'opérateur. Si un ou plusieurs pictogrammes ne sont plus présents sur le portail, ils doivent être de nouveau collés pour garantir la sécurité.



### 4.2 ENTRETIEN QUOTIDIEN

Toujours vérifier que rien ne gêne la course du portail.



### 4.3 ENTRETIEN MENSUEL

Pendant l'entretien, prendre garde aux **risques** d'écrasement ou pincement et d'électrocution.

#### **A.** Tester régulièrement l'équipement de sécurité.

Le portail est équipé de différents équipements de sécurité. Pour éviter tout accident avec le portail, le fonctionnement des dispositifs de sécurité doit être régulièrement contrôlé.

- Laisser le portail ouvert. Pousser avec la main à plat sur une des barres palpeuse. Le portail doit immédiatement s'arrêter. Répéter cette procédure pour les autres barres.
- Nettoyer (le cas échéant) les photocellules chaque mois avec un chiffon doux. Refermer en suite le portail et passer la main dans la zone entre les deux photocellules supérieures. Le portail doit immédiatement s'arrêter et revenir en arrière. Répéter cette procédure pour les photocellules du bas.
- Contrôler (le cas échéant) que le gyrophare fonctionne sur le poteau.

#### **B.** Nettoyer chaque mois l'intérieur de la poutre inférieure. Ceci évitera tout blocage ou que la saleté gêne la course du portail

- Mettre à cet effet le portail en position fermée.
- Couper l'alimentation électrique.
- Passer un chiffon sur la poutre inférieure et retirer la saleté à l'intérieur de la poutre.
- Remettre le dispositif sous tension et tester le bon fonctionnement du portail.

### 4.4 ENTRETIEN ANNUEL

**A.** Veiller à ce que le portail soit entretenu au moins une fois par an par des personnes compétentes et qualifiées.

**B.** Remplacer chaque année les batteries pour la barre palpeuse sur la partie avant du portail.



## 5 ENVIRONNEMENT, DÉMONTAGE, STOCKAGE ET TRANSPORT

### 5.1 ENVIRONNEMENT

Une fois le dispositif arrivé en fin de vie, il convient de le séparer des ordures ménagères. L'utilisateur est tenu de déposer le dispositif et la batterie dans un centre de recyclage acceptant les déchets des équipements électriques et électroniques. Si cela n'est pas possible, le produit doit être renvoyé au fabricant si l'objectif est de remplacer le dispositif par une nouvelle version.



### 5.2 DÉMONTAGE

Renseignez-vous dans votre région sur les possibilités de vous débarrasser du dispositif à la fin de son cycle de vie. Ne jamais jeter d'appareils ou de composants électriques comme les batteries et les piles mais voir où les pièces du dispositif ou le dispositif lui-même peuvent être mis au rebut, recyclées ou réutilisées.

Si vous n'avez pas cette possibilité, retirez vous-même tous les composants réutilisables comme les métaux, les matériaux de fixation et les composants électriques. Retirez toutes les pièces synthétiques pour recyclage.

### 5.3 STOCKAGE ET TRANSPORT

Si vous devez stocker ou transporter le dispositif, veillez à ce que celui-ci soit bien emballé. Le stockage doit se faire dans un environnement sec.



# THIBO

Dit is de oorspronkelijke gebruikershandleiding. Deze handleiding bevat alle benodigde informatie om snel vertrouwd te raken met het product. Wij verzoeken u vriendelijk om deze informatie zorgvuldig door te nemen, alvorens met het product te gaan werken.

Deze handleiding is bedoeld voor de gebruiker van de Matic SL met automatische schuifpoort. Naast deze handleiding is er ook een installatiehandleiding beschikbaar.

Ceci est le manuel d'origine. Ce manuel contient toutes les informations nécessaires pour vous familiariser rapidement avec le produit. Nous vous demandons de parcourir ces informations avec soin avant d'utiliser le dispositif.

Ce manuel est destiné à l'utilisateur de Matic SL avec portail coulissant automatique. En complément de ce manuel, un manuel d'installation est également disponible.

© 2023 Thibo  
Alle rechten voorbehouden/ Tous droits réservés/ All rights reserved/ Alle Rechte vorbehalten

